



CHARIOTS BRANCARDS STANDARD - TRB7 (CAREO)



Soins et équipements de service - Salle de réveil



Sommaire

HAcare Médical, spécialiste des dispositifs médicaux depuis 1860	3
Nos engagements	4
Choisir l'économie circulaire	5
Matériaux recyclables	6
Certifications	7
Chariots brancards Hôpital Salle de réveil	8
Nos exclusivités	
Soft Sound	10
Easy MOV	11
Easy CLEAN	12
Easy Clip	13
Nos points forts	
Stabilité (Soins sécurisés)	15
Relève buste, plicature pour le confort du patient (Confort)	16
Un brancardage facilité (Piètement)	17
Faciliter la maintenance (Inter Changeabilité)	18
Accès aux informations par QR Code (Traçabilité)	19
Les caractéristiques	
Fonction(s) Distinctive(s)	21
Mobilité	22 - 23
Barrières	24
Commandes	25
Surface de couchage	26
Spécificités techniques	27
Options & Accessoires	30
Une maintenance préventive qui s'adapte à vous	34
Les avantages de la maintenance préventive	35
Nos prestations de maintenance préventive	36



HAcare Médical, spécialiste des dispositifs médicaux depuis 1860

Chez HAcare, nous concevons, fabriquons et distribuons des dispositifs médicaux et des solutions de mobilier médical innovant et durable, pensées pour améliorer le quotidien des patients comme des professionnels de santé.



Les engagements éco-responsables du groupe HAcare

Le groupe HAcare s'engage pour une **orientation industrielle éco-responsable**

Dans sa stratégie de développement durable, le groupe HAcare a défini une liste de **6 engagements** qui guident ses **actions et décisions** depuis la création du groupe et pour les années à venir.

Des indicateurs ont été mis en place pour chaque engagement.

Nos 6 engagements



Une production Made in France



L'utilisation de ressources renouvelables



Intégration de l'économie circulaire dans tout nouveau développement produit



Des achats responsables (suivi qualité fournisseurs)



Des actions au quotidien pour le respect et la protection de l'environnement



Une lutte contre les TMS, et les nuisances sonores à travers nos produits

Choisir l'économie circulaire



Les produits finis HAcare sont recyclables au travers d'un circuit de récupération chez le client final, pour recyclage avec notre fournisseur partenaire. Le bois ne pouvant être recyclé à l'infini car ses fibres deviennent trop petites ou s'épuisent, les déchets de bois sont alors récupérés et transformés en énergie verte.



Les panneaux en fibre végétale utilisés dans la fabrication des produits du groupe HAcare sont 100% bois de réemploi. Chaque produit fini HAcare porte un indice révélant la part de fibre végétale contenue.



Le recyclage est la pratique consistant à récupérer les matériaux usagés du flux de déchets, puis à incorporer ces mêmes matériaux dans le processus de fabrication. Chaque produit fini HAcare porte un indice révélant la part de matière recyclée contenue.



Matériaux recyclables

Les produits finis HAcare sont recyclables à 95%. Par exemple, le lit médicalisé HAcare est entièrement recyclable sauf les roues et les moteurs. Chaque lit est démontable pour récupérer séparément chaque matériau : fibre végétale, métal, plastique.



Le bois de réemploi

Les panneaux en fibre végétale utilisés dans la fabrication des produits du groupe HAcare sont :

100% en bois de réemploi

Le réemploi est un des procédés respectueux de l'environnement. Il s'agit par exemple de restes d'entreprises de transformation du bois (par exemple, les restes de scieries, les chutes de production...). Mais aussi de sous-produits d'activités telles que la gestion forestière durable et l'entretien des talus.

100% bois certifié FSC

Recyclables avec un fournisseur partenaire qui, en exclusivité mondiale et depuis 2021, recycle les panneaux MDF et HDF. Pas de consommation d'eau, ni d'énergie verte **biomasse**.



Le métal

Toutes les composantes en métal sont **recyclables** et réutilisables, et ce, **à l'infini**. Une fois le métal trié, il est compressé, broyé, laminé et fondu. Il est ensuite remoulé sous forme de bobines, de barres ou de fils pour la réutilisation. Ce procédé peut se faire sans fin !

Le recyclage des métaux présente de **nombreux avantages**. Il préserve les ressources naturelles en réduisant les besoins en matériaux vierges, diminue la consommation d'énergie et les émissions de **gaz à effet de serre**.



Le plastique recyclé

Au sein des usines de recyclage, les déchets (re) deviennent une **matière secondaire** grâce à différents processus : broyage, micronisation, régénération des matières plastiques.

Le plastique recyclé sera alors revendu aux industriels de la **plasturgie** sous forme de **paillettes**, de poudre ou encore de **granulés**.



CHARIOTS BRANCARDS HÔPITAL

Salle de réveil
Standard - TRB7 (CAREO)



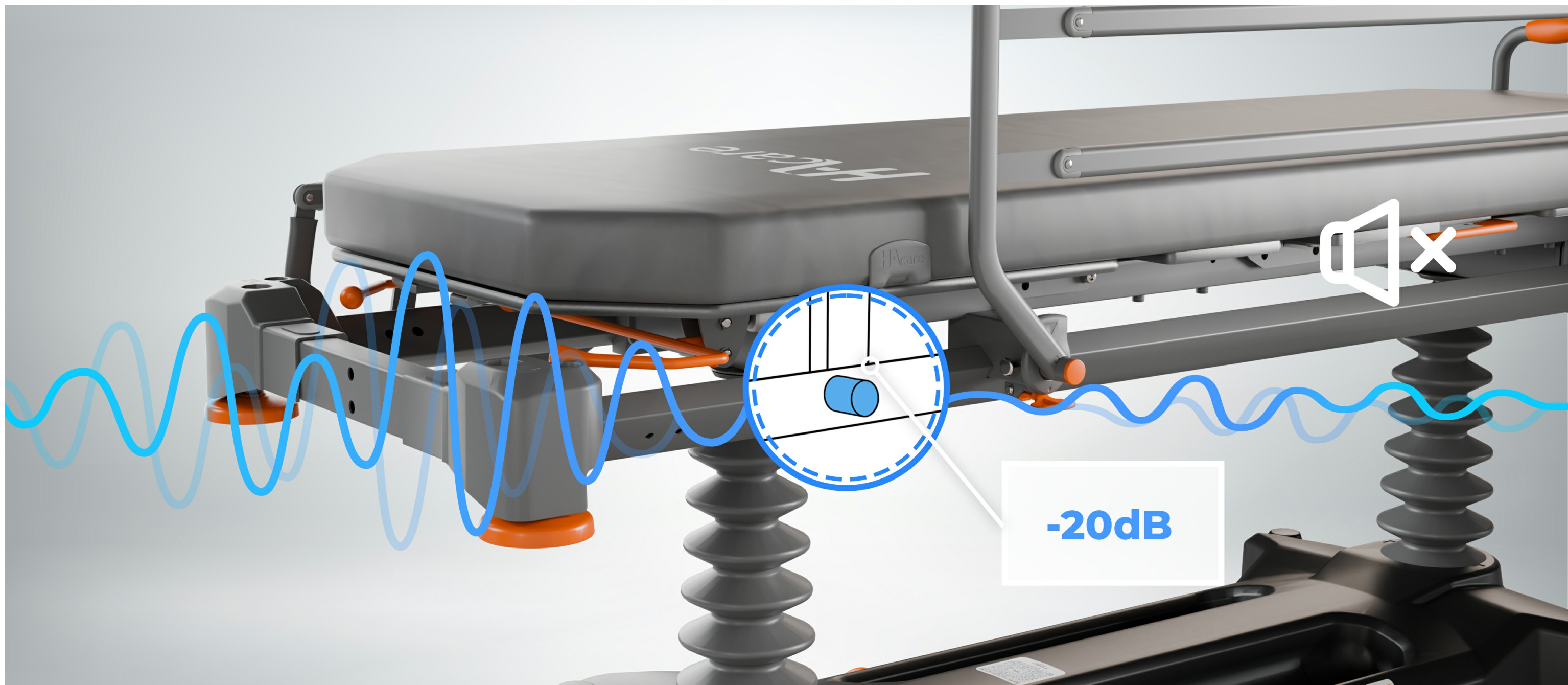
NOS EXCLUSIVITÉS

Au cours des 40 dernières années, le niveau moyen de bruit dans les hôpitaux a augmenté de 15 décibels (dB), atteignant des niveaux d'environ 70 dB, bien au-dessus de la limite recommandée par l'OMS qui est de 35 dB pour un environnement de soins. Les produits HAcare sont conçus pour lutter contre les nuisances sonores. L'objectif est de réduire de 20dB avec l'ajout d'amortisseurs sur toutes les structures roulantes et brancardables.



Lutter contre les nuisances sonores

Support anti-vibratoire, **amortisseur haute performance** : pour un brancardage fluide, silencieux et confortable, même en passage de seuil ou sortie d'ascenseur. **Les nuisances sonores diminuent significativement.**



Dans un environnement hospitalier où chaque geste compte, il est essentiel de préserver la santé et le bien-être des soignants tout en assurant la sécurité des patients. Le brancardage représente l'une des activités les plus à risque en matière de troubles musculo-squelettiques (TMS), en raison des efforts répétés, des postures contraignantes et des déplacements souvent complexes. Conçu pour répondre à ces enjeux, chaque détail a été pensé pour faire de nos dispositifs médicaux, un allié quotidien dans la prévention des TMS, tout en améliorant la qualité de vie au travail du personnel hospitalier.



Lutter contre les TMS

Maniabilité optimale grâce à l'**amortisseur intégré** et aux panneaux ergonomiques rigides, réglables en hauteur. **Brancardage fluide, sécurisé et sans effort**, même sur sols générant de l'électricité statique.



Dans un contexte hospitalier où l'hygiène est un impératif absolu, chaque minute consacrée au nettoyage compte. Le personnel soignant est confronté à la nécessité d'assurer une désinfection rigoureuse tout en maintenant un rythme de travail soutenu. La solution EasyClean® répond à cet enjeu en facilitant le nettoyage. Les protocoles d'hygiène sont respectés sans compromis, tout en allégeant la charge de travail du personnel. Résultat : moins d'effort, moins de temps perdu, et une sécurité renforcée pour le patient comme pour le soignant. EasyClean®, c'est la garantie d'un environnement plus propre, plus sûr et plus ergonomique, au service de la qualité des soins et du confort au travail.



Faciliter le nettoyage

Désassemblage sans outil pour un **nettoyage intégral** rapide, une hygiène parfaite et un vrai gain de confort pour le personnel soignant.



Dans un environnement de soins où chaque seconde compte et où l'espace est souvent limité, l'optimisation des soins devient un enjeu stratégique pour améliorer l'efficacité des équipes soignantes et la sécurité des patients.

Le concept EasyClip® a été conçu pour répondre à ces contraintes avec une approche à la fois ergonomique, intuitive et modulable.



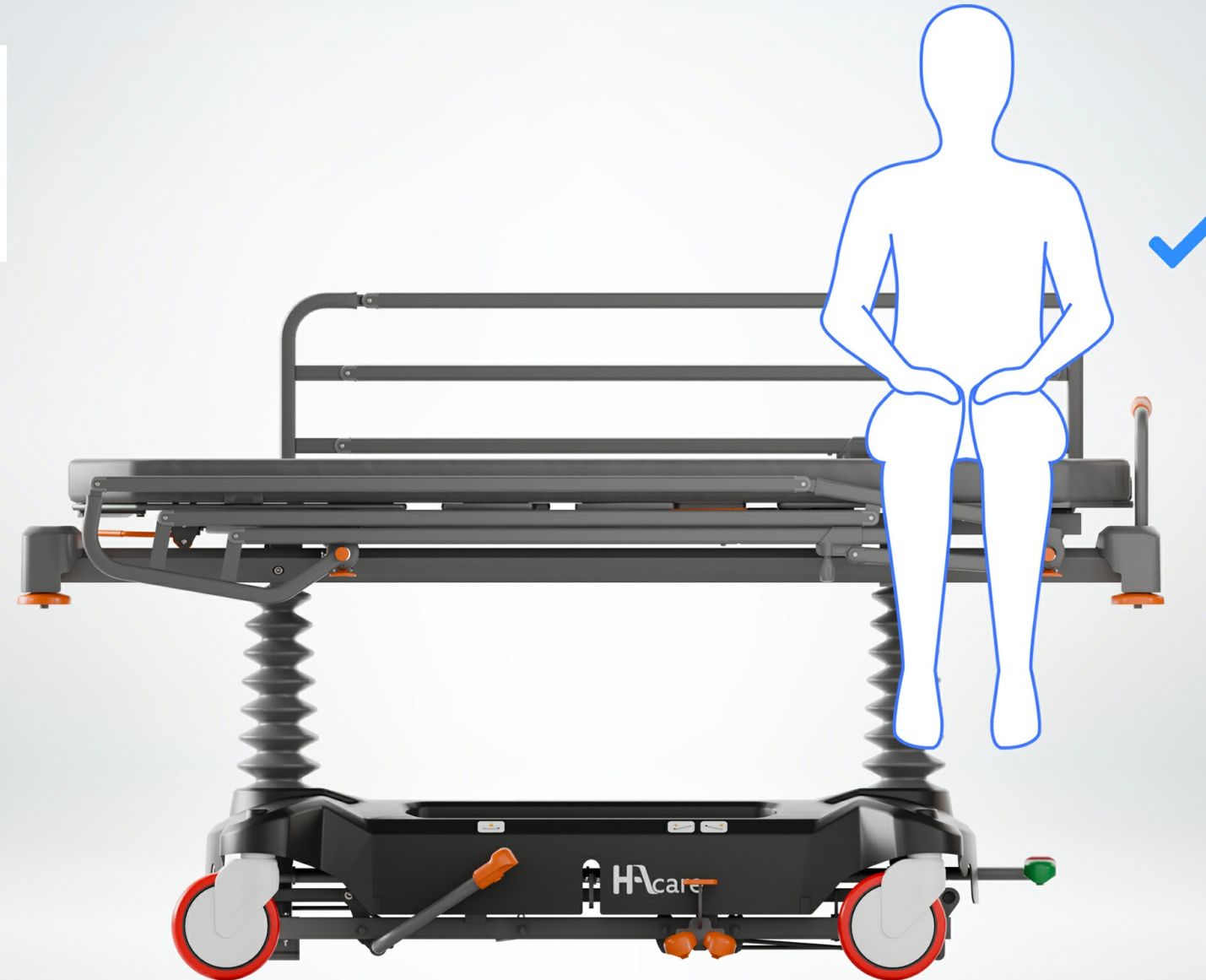
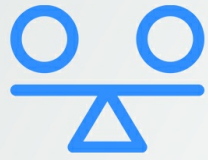
Optimiser la surface de soin

Fixation sans outil, gain de temps immédiat. Accès rapide au patient, espace de soin libéré, **accessoires modulables** selon chaque besoin.



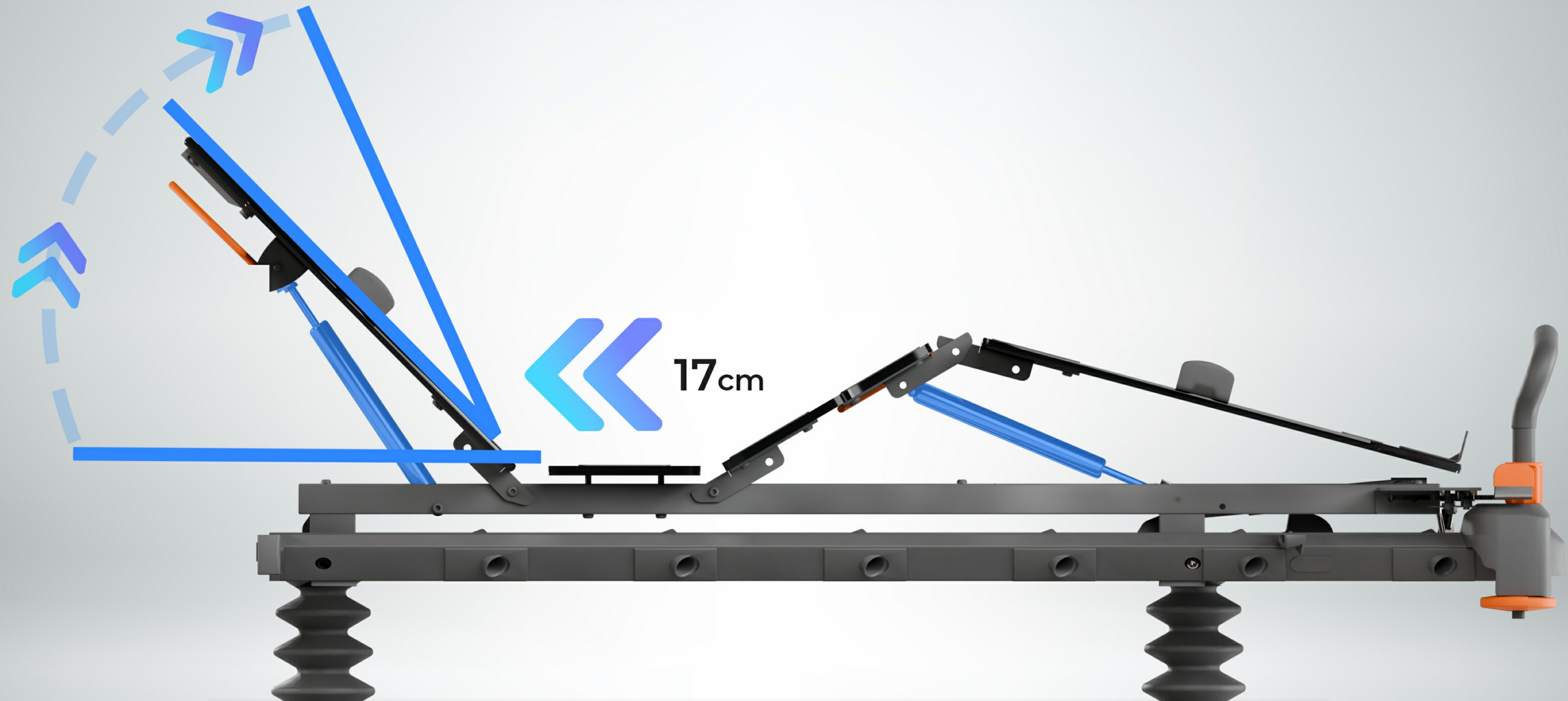


NOS POINTS FORTS



La **sécurité** de vos patients n'est pas une option.

La **stabilité** du brancard est telle que même disposé dans les conditions les moins favorables, le **brancard ne bascule pas**. En cas d'urgence, la position proclive, la position déclive ou la position CPR (cardiopulmonary resuscitation) sont atteintes en quelques secondes.



Le **relève-buste** est actionnée par deux **vérins à gaz** ce qui limite les à-coups pour le **confort** du patient.

Un **relève-buste** à **translation** est également disponible, **évitant** ainsi la **compression** et les frictions sur les zones du sacrum et offrant plus de

confort pour le patient.

La **pliage** du plan de couchage **soulage** les **traumatismes** orthopédiques et procure un confort accru au patient.

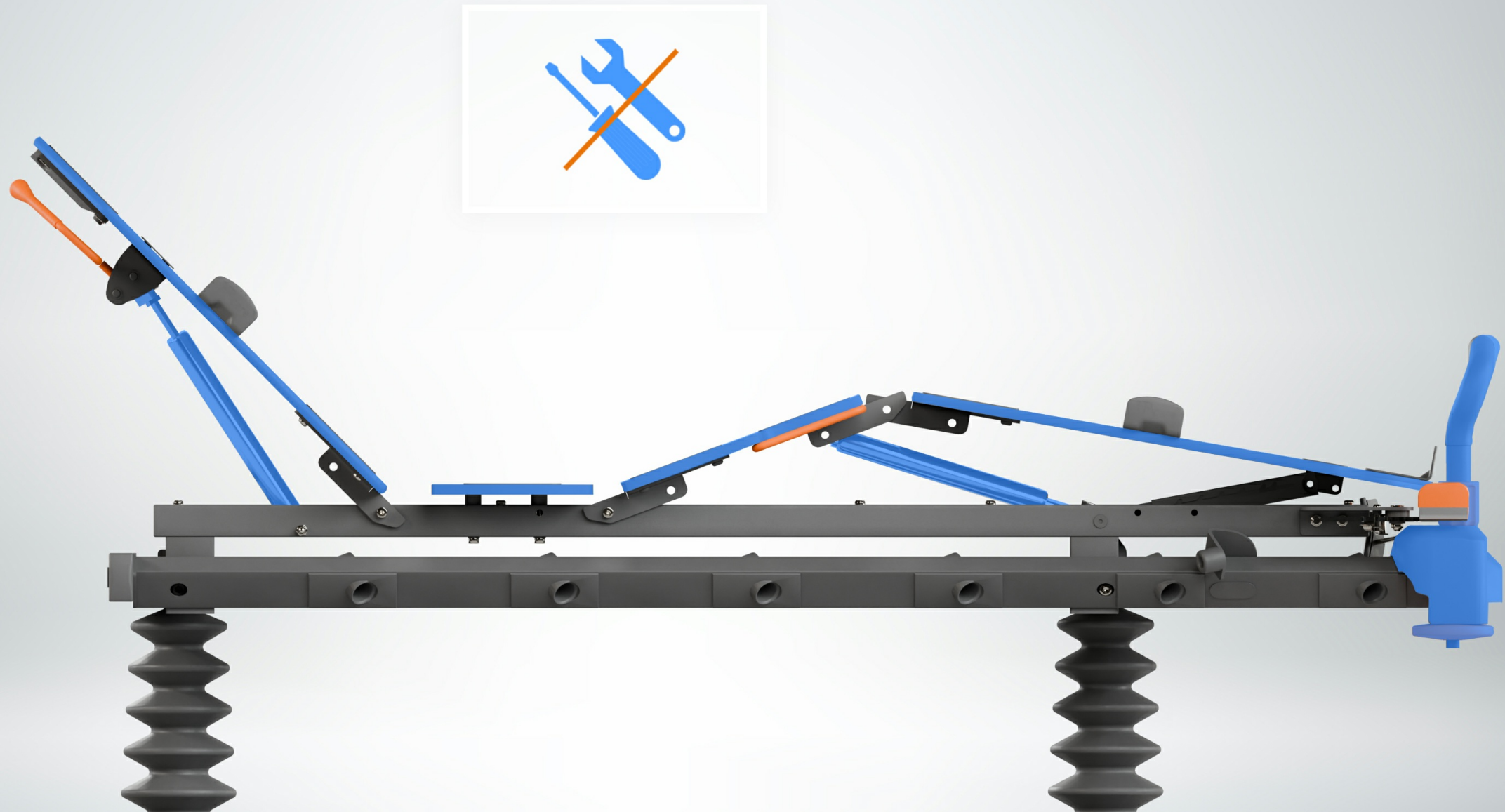
Un brancardage facilité (Piètement)



Le **piètement**, avec son châssis monobloc compact, a été conçu pour offrir une **maniabilité optimale**, même en cas de brancardage intensif. Associé à un large choix de roulettes, il répond parfaitement aux exigences des soignants en matière de **fluidité de déplacement et de gain de place**.

Pour encore plus d'agilité, **une 5^e roulette centrale** (en option) agit comme un point de pivot et facilite grandement les manœuvres, même dans les espaces restreints. Son **activation rapide** par une pédale latérale garantit une utilisation simple et intuitive au quotidien.

Faciliter la maintenance (Inter Changeabilité)



Grâce à un **système modulaire intelligent**, les dispositifs s'assemblent, se remplacent ou s'ajoutent facilement, **sans outil ni intervention complexe**..

Cette conception **facilite également les interventions du SAV** : diagnostics rapides, accès simplifié aux composants et remplacements express pour limiter au maximum les immobilisations. Une **solution pratique, évolutive et fiable**, parfaitement adaptée aux exigences du quotidien hospitalier.



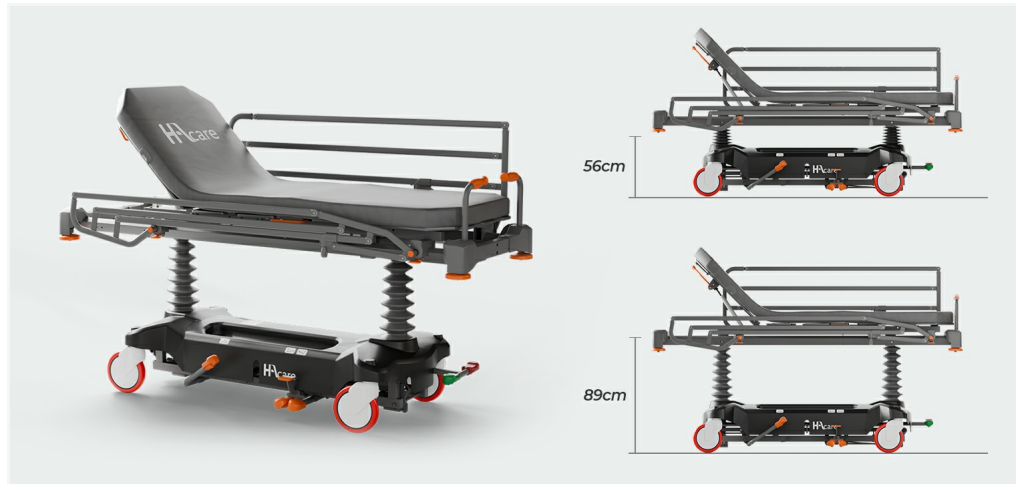
Le **QR Code**, présent sur chaque produit, donne **accès aux informations clés** comme la destination du produit, la notice d'utilisation, l'éco-responsabilité, les fiches techniques, l'aide à l'installation...

Ces informations sont stockées sur notre plateforme **SavTech** et **accessibles** en scannant ce QR Code.



LES CARACTÉRISTIQUES

Fonction(s) Distinctive(s)



Hauteur variable sur colonnes hydrauliques

La **hauteur variable** hydraulique, actionnée par **vérins à gaz**, est accessible instantanément grâce à une **pédale latérale au pied**. Ce système permet un **réglage rapide**, fluide et **sans effort**, facilitant l'adaptation du dispositif à chaque situation de soin. Il optimise l'**ergonomie de travail**, améliore la **sécurité** des gestes et garantit un confort optimal pour le patient comme pour le soignant.



Proclive Déclive, en un seul geste

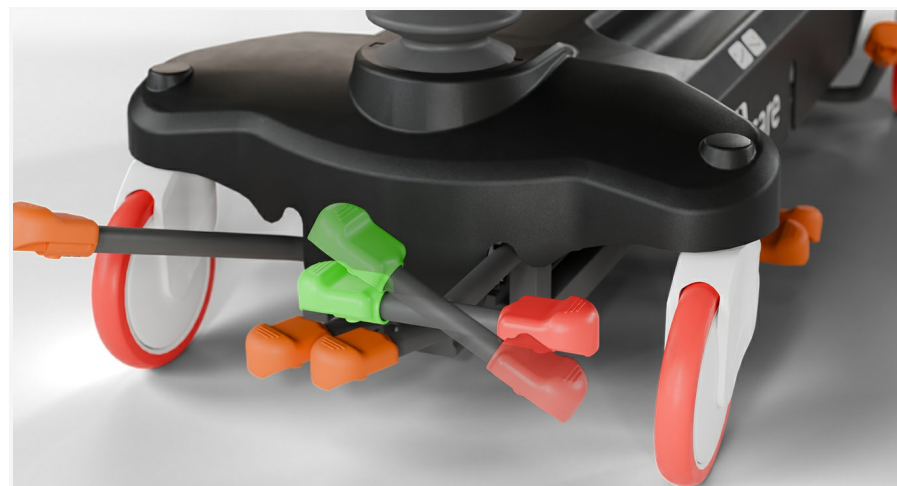
Les fonctions **proclive** et **déclive** s'actionnent facilement grâce aux **pédales** situées **au pied**, garantissant des ajustements **rapides** et **fluides** pendant le soin. **Accessibles sur trois côtés** du brancard, ces commandes assurent une grande souplesse d'utilisation, améliorent l'**ergonomie des gestes** et contribuent au confort et à la qualité de la **prise en charge** du patient.



5ème roue : Mobilité et ergonomie renforcées

La 5^e roue directionnelle simplifie le brancardage et réduit les efforts lors des déplacements.

Synchronisée avec le système de freinage, elle se met en place sans avoir à y penser. Une solution pensée pour préserver la santé des soignants, limiter les troubles musculo-squelettiques (TMS) et améliorer le confort de travail au quotidien.



Le freinage centralisé au pied facilite le brancardage

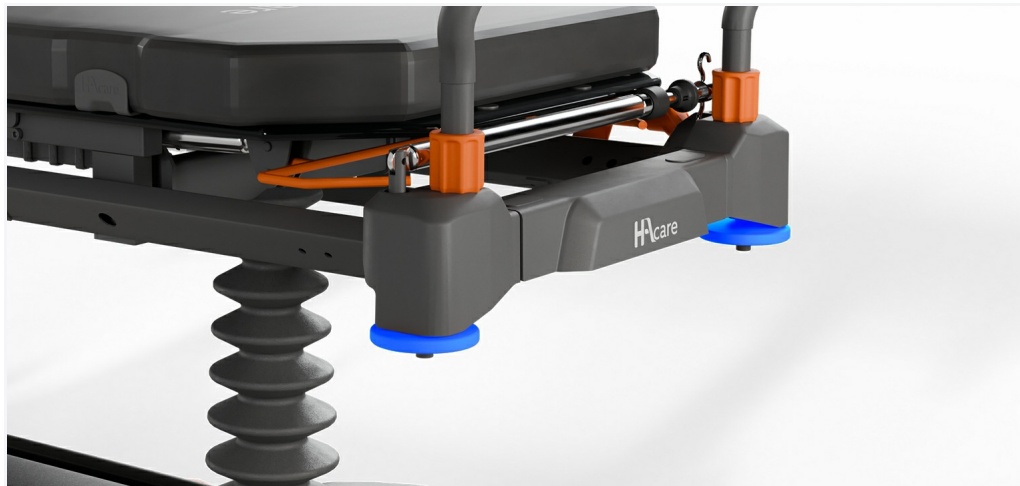
Le système de freinage centralisé garantit une sécurité maximale en un seul geste, grâce à une pédale ergonomique accessible de tous les côtés.

Le soignant gagne en efficacité et en confort d'utilisation au quotidien.



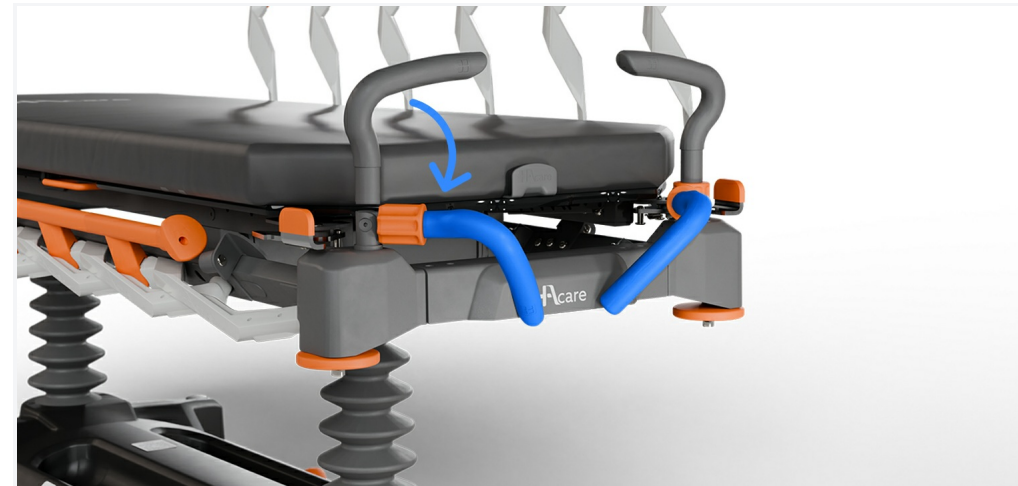
Roues 200 mm pour un roulage facilité

Ces roues offrent une excellente stabilité et un roulement fluide, réduisant les efforts physiques du personnel lors du brancardage. Adaptées aux sols variés, elles facilitent les manoeuvres tout en limitant les risques de fatigue et de troubles musculo-squelettiques (TMS).



Protections d'angles avec amortisseurs

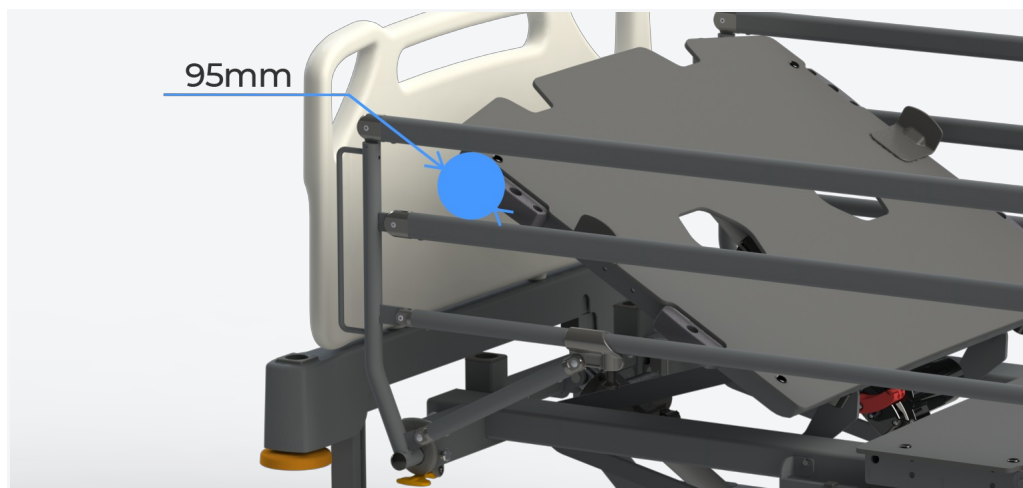
Dotées d'un **amortisseur intégré**, leurs contours ont été **conçus** pour **absorber** efficacement les **chocs**. Ce système **réduit** les **impacts**, offrant un **confort** accru au **patient** tout en protégeant le brancard et le mobilier environnant.



Poignées de poussée fixes ou escamotables

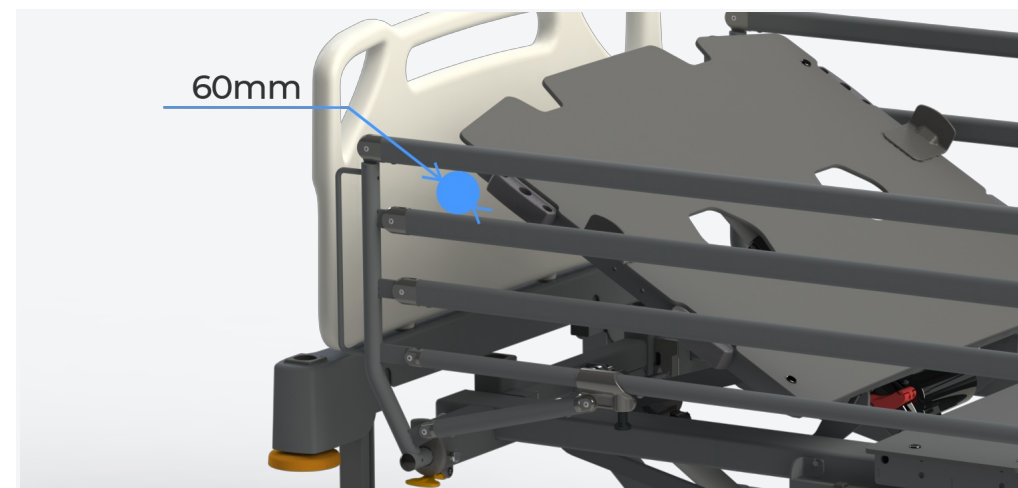
L'**effort de poussée** est **atténué** par les **poignées ergonomiques** qui épousent parfaitement la forme des mains.

Une **meilleure préhension** pour **faciliter** le **brancardage** et contribuer à la **lutte contre les TMS** (troubles musculo-squelettiques).



Barrières métal $\frac{3}{4}$ légères, sécurisées, résistantes.

Les barrières **métal $\frac{3}{4}$ à 3 barreaux** allient **sécurité** et **confort** sans imposer de contention totale au patient. Leur conception **légère** et ergonomique permet un **déverrouillage simple et rapide**, facilitant le travail des soignants. Fabriquées en époxy, elles garantissent une **résistance accrue aux chocs** et une **durabilité optimale**, même en usage intensif. Une solution fiable et pratique pour sécuriser le patient tout en préservant sa liberté de mouvement et en simplifiant le quotidien du personnel soignant.



Barrières 3 ou 4 barreaux

HACARE propose deux solutions pour répondre aux besoins variés des établissements. Les **barrières métal $\frac{3}{4}$ à 3 barreaux** offrent confort et sécurité sans contention totale. Légères et ergonomiques, elles se déverrouillent simplement et résistent aux chocs grâce à leur finition époxy. Pour une sécurité renforcée, les **barrières $\frac{3}{4}$ universelles 4 barreaux** conviennent aux **adultes, enfants et morphologies atypiques**. Robustes et polyvalentes, elles assurent confort, ergonomie et fiabilité en toutes circonstances.



Des fonctions intuitives actionnables au pied

Position Proclive Déclive en un geste : Cette manipulation simple facilite le travail du soignant et contribue à **optimiser le temps** lors de la prise en charge urgente.

Hauteur Variable en un geste au pied : Cette commande évite aux soignants de se baisser lors des soins dispensés au patient, et **lutte efficacement contre les TMS**.



Proclive Déclive 18° en un seul geste

Les **fonctions** se déclenchent au **pied** pour une **utilisation simple** et rapide. Ergonomiquement positionnées sur les **trois côtés** du brancard, les pédales restent **accessibles** même lorsque les mains sont stériles, occupées ou souillées, offrant un **contrôle sûr et immédiat**.



Hauteur variable en un seul geste

La **hauteur variable hydraulique** (vérins à gaz) est **synchronisée**, et actionnée par une **pédale latérale** au **pied** pour une **rapidité** et facilité d'exécution.

La commande de hauteur variable est **accessible sur les 3 côtés** du brancard (bilatéral et pied).

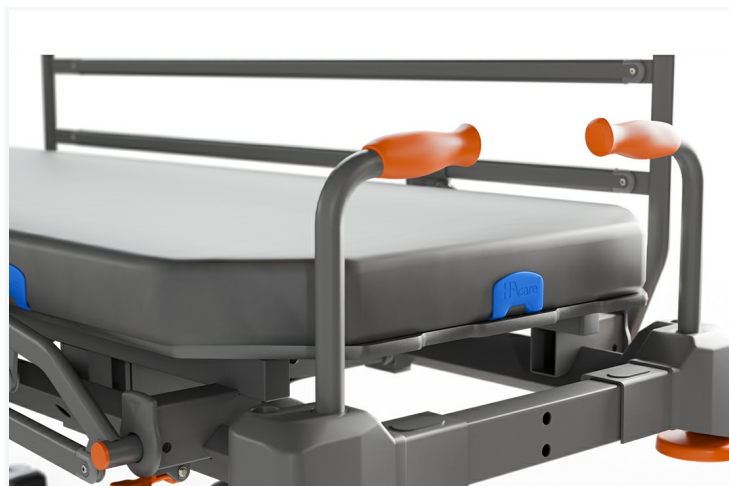
Les chariots brancards disposent par ailleurs d'un **écartement** de **100 cm** entre les **colonnes** de hauteur variable afin de **faciliter le passage** et le **positionnement** de l'ampli-brillance et autres **appareils de soin** ou **de transfert**.



Un brancard pour toutes les morphologies

Les **trois largeurs** de plan de couchage : 60 / 70 / 80 cm, offrent **confort** et **flexibilité** pour la prise en charge des patients de **toute morphologie**.

Ces largeurs permettent de **s'adapter** à l'**espace disponible** dans les couloirs des établissements de santé.



Les poignées cale-matelas stabilisent la surface de couchage

Les poignées **cale-matelas**, positionnées tout **autour** de la **surface de couchage**, garantissent la **stabilité du matelas** et permettent un **transfert sécurisé**.



Les matelas amovibles pour une hygiène renforcée

Le matelas est **amovible**, la **housse** résiste aux **décontaminants**

et un **revers** sur la fermeture éclair **protège des liquides**.

Le brancard I-CARE est doté d'une **gamme de matelas** adaptés aux **besoins** des patients :

- un **matelas standard** pour les transferts courts
- un **matelas confort** pour un meilleur soutien
- un **matelas à mémoire de forme** pour la prévention des escarres, idéal pour les patients nécessitant une prise en charge spécifique.



TPS inamovible et rabattable

Le chariot-brancard peut accueillir une **tige porte-sérum rabattable** en **trois parties**, positionnée dans un **emplacement dédié**.

Elle **facilite l'installation** et le **maintien sécurisé** des **perfusions**, garantissant **confort** pour le patient et **praticité maximale** pour le personnel soignant.

PACK - ÉQUIPEMENT

Barrières	Classic
Matelas	ACTB-M267-08
Équipement	Barre de poussée fixe en pied - 4 butoirs de protection d'angle

POIDS - ECO-PERFORMANCES

Poids Total Pack	100 kg
------------------	--------

DIMENSIONS

Longueur	213 cm
Largeur	77 cm
Hauteur Variable mini	57 cm
Hauteur Variable maxi	87 cm
Garde au sol	7,5 cm
Épaisseur Matelas	8 cm
Longueur barrières	147,5 cm
Diamètre barreaux barrière	1,5 cm
Hauteur barrière par rapport au plan de couchage	47,9 cm

SURFACE DE COUCHAGE

Type plan de couchage	Plan dur
Largeur plan de couchage - A plat	60 cm
Plan de couchage - Matière	Fibres végétales épaisseur 12,4 mm

MATIÈRES & REVÊTEMENTS

Matière Mousse	Mousse polyuréthane Haute Résilience
Densité Mousse HR	35 kg/m ³
Portance Mousse HR	3,4 kPa
Matière Housse	Tricot 100% coton avec enduction PVC
Housse - Lavage en machine	90 Maxi T°C
Housse - Séchage en machine	60 Maxi T°C
Piètement	Châssis métallique époxy avec capot plastique
Châssis	Structure acier époxy
Poignées	Tube acier diamètre 25 mm époxy avec poignée plastique PVC
Barrières	Acier Epoxy
Hauteur variable	2 pompes hydrauliques
Roues	Acier avec capotage plastique et bandage polyuréthane

TYPE

Type de matelas	Standard
Classe Matelas	Classe 0 - Risque faible
Type de hauteur variable	PI-Type (deux colonnes)
Type de motorisation	Hydraulique
Type de freinage	Freinage centralisé

PIÈTEMENT

Type de piètement	Roulette simple galet
Diamètre roues	200 mm

INCLINAISONS

Relève-buste	0 à 90 (2 vérins à gaz) [°]
Proclive	15°
Déclive	15°

TYPE DE FIXATION

TPS	Par emboîtement sans outils
-----	-----------------------------

CHARGE DE SÉCURITÉ

Poids maxi patient	255 kg
CFS	320 kg

CONFIGURATION

Nombre de supports pour Tige Porte-Sérum	4
--	---

RÈGLEMENTATION

Classe Dispositif Médical	Classe I
Marquage CE	Oui
Règlement Européen (UE 2017/745)	Oui
UDI-DI	03770016906869

CLASSEMENT FEU

Mousse	M4
Housse	M1

INFORMATION COMPLÉMENTAIRE

Commentaire	Capot plastique servant de panier porte-effet et de support bouteille à oxygène
-------------	---



NOS EXCLUSIVITÉS



NOS POINTS FORTS

- Soins sécurisés
- Confort
- Piètement
- Inter Changeabilité
- Traçabilité

PACK - ÉQUIPEMENT

Barrières	Classic
Matelas	ACTB-M277-08
Équipement	Barre de poussée fixe en pied - 4 butoirs de protection d'angle

POIDS - ECO-PERFORMANCES

Poids Total Pack	104 kg
------------------	--------

DIMENSIONS

Longueur	213 cm
Largeur	87 cm
Hauteur Variable mini	57 cm
Hauteur Variable maxi	87 cm
Garde au sol	7,5 cm
Épaisseur Matelas	8 cm
Longueur barrières	147,5 cm
Diamètre barreaux barrière	1,5 cm
Hauteur barrière par rapport au plan de couchage	47,9 cm

SURFACE DE COUCHAGE

Type plan de couchage	Plan dur
Largeur plan de couchage - A plat	70 cm
Plan de couchage - Matière	Fibres végétales épaisseur 12,4 mm

MATIÈRES & REVÊTEMENTS

Matière Mousse	Mousse polyuréthane Haute Résilience
Densité Mousse HR	35 kg/m ³
Portance Mousse HR	3,4 kPa
Matière Housse	Tricot 100% coton avec enduction PVC
Housse - Lavage en machine	90 Maxi T°C
Housse - Séchage en machine	60 Maxi T°C
Piètement	Châssis métallique époxy avec capot plastique
Châssis	Structure acier époxy
Poignées	Tube acier diamètre 25 mm époxy avec poignée plastique PVC
Barrières	Acier Epoxy
Hauteur variable	2 pompes hydrauliques
Roues	Acier avec capotage plastique et bandage polyuréthane

TYPE

Type de matelas	Standard
Classe Matelas	Classe 0 - Risque faible
Type de hauteur variable	PI-Type (deux colonnes)
Type de motorisation	Hydraulique
Type de freinage	Freinage centralisé

PIÈTEMENT

Type de piètement	Roulette simple galet
Diamètre roues	200 mm

INCLINAISONS

Relève-buste	0 à 90 (2 vérins à gaz) [°]
Proclive	15°
Déclive	15°

TYPE DE FIXATION

TPS	Par emboitement sans outils
-----	-----------------------------

CHARGE DE SÉCURITÉ

Poids maxi patient	255 kg
CFS	320 kg

CONFIGURATION

Nombre de supports pour Tige Porte-Sérum	4
--	---

RÈGLEMENTATION

Classe Dispositif Médical	Classe I
Marquage CE	Oui
Règlement Européen (UE 2017/745)	Oui
UDI-DI	03770016906876

CLASSEMENT FEU

Mousse	M4
Housse	M1

INFORMATION COMPLÉMENTAIRE

Commentaire	Capot plastique servant de panier porte-effet et de support bouteille à oxygène
-------------	---



NOS EXCLUSIVITÉS



NOS POINTS FORTS

- Soins sécurisés
- Confort
- Piètement
- Inter Changeabilité
- Traçabilité

PACK - ÉQUIPEMENT

Barrières	Classic
Matelas	ACTB-M287-08
Équipement	Barre de poussée fixe en pied - 4 butoirs de protection d'angle

POIDS - ECO-PERFORMANCES

Poids Total Pack	108 kg
------------------	--------

DIMENSIONS

Longueur	213 cm
Largeur	97 cm
Hauteur Variable mini	57 cm
Hauteur Variable maxi	87 cm
Garde au sol	7,5 cm
Épaisseur Matelas	8 cm
Longueur barrières	147,5 cm
Diamètre barreaux barrière	1,5 cm
Hauteur barrière par rapport au plan de couchage	47,9 cm

SURFACE DE COUCHAGE

Type plan de couchage	Plan dur
Largeur plan de couchage - A plat	80 cm
Plan de couchage - Matière	Fibres végétales épaisseur 12,4 mm

MATIÈRES & REVÊTEMENTS

Matière Mousse	Mousse polyuréthane Haute Résilience
Densité Mousse HR	35 kg/m ³
Portance Mousse HR	3,4 kPa
Matière Housse	Tricot 100% coton avec enduction PVC
Housse - Lavage en machine	90 Maxi T°C
Housse - Séchage en machine	60 Maxi T°C
Piètement	Châssis métallique époxy avec capot plastique
Châssis	Structure acier époxy
Poignées	Tube acier diamètre 25 mm époxy avec poignée plastique PVC
Barrières	Acier Epoxy
Hauteur variable	2 pompes hydrauliques
Roues	Acier avec capotage plastique et bandage polyuréthane

TYPE

Type de matelas	Standard
Classe Matelas	Classe 0 - Risque faible
Type de hauteur variable	PI-Type (deux colonnes)
Type de motorisation	Hydraulique
Type de freinage	Freinage centralisé

PIÈTEMENT

Type de piètement	Roulette simple galet
Diamètre roues	200 mm

INCLINAISONS

Relève-buste	0 à 90 (2 vérins à gaz) [°]
Proclive	15°
Déclive	15°

TYPE DE FIXATION

TPS	Par emboitement sans outils
-----	-----------------------------

CHARGE DE SÉCURITÉ

Poids maxi patient	255 kg
CFS	320 kg

CONFIGURATION

Nombre de supports pour Tige Porte-Sérum	4
--	---

RÈGLEMENTATION

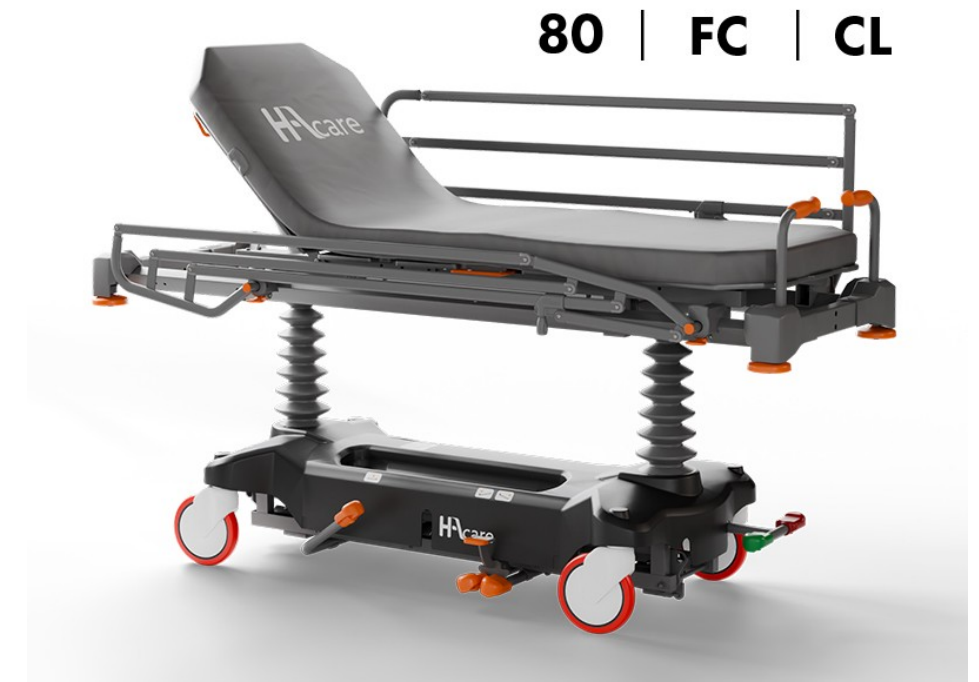
Classe Dispositif Médical	Classe I
Marquage CE	Oui
Règlement Européen (UE 2017/745)	Oui
UDI-DI	03770016906883

CLASSEMENT FEU

Mousse	M4
Housse	M1

INFORMATION COMPLÉMENTAIRE

Commentaire	Capot plastique servant de panier porte-effet et de support bouteille à oxygène
-------------	---



NOS EXCLUSIVITÉS



NOS POINTS FORTS

- Soins sécurisés
- Confort
- Piètement
- Inter Changeabilité
- Traçabilité



OPTIONS & ACCESSOIRES

COMMANDES ÉLECTRIQUES

SYSTEME ANTISTATIQUE

OPTB-60010



COMMANDES ÉLECTRIQUES

PRISE D'ÉQUIPOTENTIALITÉ

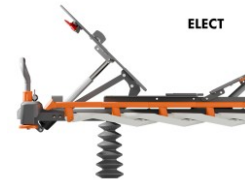
OPTB-60012



COMMANDES ÉLECTRIQUES

RELÈVE-BUSTE ÉLECTRIQUE À TRANSLATION AVEC DÉBRAYAGE MANUEL

OPTB-60013



COMMANDES ÉLECTRIQUES

RELÈVE BUSTE ET PLICATURE DES GENOUX ÉLECTRIQUES (VERINS ÉLECTRIQUES)

OPTB-60014



COMMANDES ÉLECTRIQUES

BATTERIE

OPTB-60015



COMMANDES ÉLECTRIQUES

OPTION RELÈVE BUSTE COUCHAGE RADIO-TRANSPARENT DOUBLE PLAN DUR

OPTB-60021



COMMANDES ÉLECTRIQUES

OPTION RELÈVE BUSTE COUCHAGE RADIO-TRANSPARENT COMPATIBLE AVEC PLICATURE GENOUX

OPTB-60022



COMMANDES ÉLECTRIQUES

OPTION RELÈVE BUSTE À TRANSLATION À GAZ

OPTB-60023



SÉCURITÉ

RAILS TECHNIQUES LATÉRAUX AVEC CROCHETS INCLUS

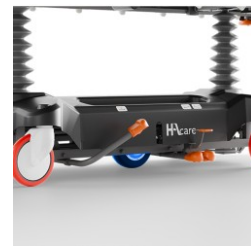
OPTB-60004



OPTIONS ROUES

5ÈME ROUE DIRECTIONNELLE

OPTB-60018



TPS SUR STRUCTURE

TIGE PORTE SÉRUM « CONFORT », INAMOVIBLE ET RABATTABLE EN 3 PARTIES, 2 CROCHETS

OPTB-60002



TPS SUR STRUCTURE

OPTION TIGE PORTE SÉRUM « CONFORT », INAMOVIBLE ET RABATTABLE EN 3 PARTIES, 4 CROCHETS

OPTB-60011



PORTE-CONTENANT

SUPPORT ROULEAU PAPIER EN TÊTE DE BRANCARD

OPTB-60005



PORTE-CONTENANT

OPTION BAC DE RANGEMENT SOUS LE RELEVÉ-BUSTE

OPTB-60017



POIGNÉES

BARRES DE POUSSÉE ESCAMOTABLES CÔTÉ TÊTE

OPTB-60000T



POIGNÉES

BARRES DE POUSSÉE ESCAMOTABLES CÔTÉ PIED

OPTB-60000P



CONFORT

OPTION RELÈVE-JAMBES AVEC PLICATURE DES GENOUX (VERINS À GAZ)

OPTB-60007



CONFORT

OPTION PEDALES DE FREINAGE CENTRALISE EN TÊTE

OPTB-60008



CONFORT

OPTION GOUTTIÈRE POUR PRÉLÈVEMENT

OPTB-60009



CONFORT

OPTION PEDALES DE COMMANDE HAUTEUR VARIABLE ET PROCLIVE-DECLIVE EN PIED

OPTB-60019



CONFORT

OPTION PEDALE DE FREINAGE CENTRALISE BILATERALE

OPTB-60025



Options

<p>CONFORT</p> <p>OPTION SUPPORT CASSETTE RADIO SOUS LE PLAN DE COUCHAGE - REGLABLE SOUS LE RELEVÉ-BUSTE</p> <p>OPTB-60028</p> 	<p>CONFORT</p> <p>OPTION MATELAS + HOUSSE - CONFORT - LARGEUR 60 - EPAISSEUR 10 CM</p> <p>OPTB-M267-10</p> 	<p>CONFORT</p> <p>OPTION MATELAS + HOUSSE - CONFORT - LARGEUR 70 - EPAISSEUR 10 CM</p> <p>OPTB-M277-10</p> 	<p>CONFORT</p> <p>OPTION MATELAS + HOUSSE - CONFORT - LARGEUR 80 - EPAISSEUR 10 CM</p> <p>OPTB-M287-10</p> 	<p>CONFORT</p> <p>OPTION MATELAS + HOUSSE - VISCOELASTIQUE - LARGEUR 60 - EPAISSEUR 12 CM</p> <p>OPTB-M567-12</p> 	<p>CONFORT</p> <p>OPTION MATELAS + HOUSSE - VISCOELASTIQUE - LARGEUR 70 - EPAISSEUR 12 CM</p> <p>OPTB-M577-12</p> 	<p>CONFORT</p> <p>OPTION MATELAS + HOUSSE - VISCOELASTIQUE - LARGEUR 80 - EPAISSEUR 12 CM</p> <p>OPTB-M587-12</p> 
---	---	---	---	--	--	--

Accessoires

TPS SUR ROUES

**PORTE SÉRUM
PERFORMANCE - 4
CROCHETS - AVEC
ANCRAGE POUR
BRANCARD**

ACTB-90012



ACCESSOIRES

**PLANCHE DE TRANSFERT
PATIENT**

ACTB-90014



SÉCURITÉ

**CEINTURE DE SÉCURITÉ
POUR BRANCARDS,
CHAISES ET FAUTEUILS**

ACC-CTP



TPS SUR STRUCTURE

**TIGE PORTE SÉRUM
AMOVIBLE EN 2 PARTIES, 2
CROCHETS**

ACTB-90000



ACCESSOIRES

**COUSSINS DE PROTECTION
POUR BARRIÈRES (LA
PAIRE)**

ACTB-90005



PORTE-CONTENANT

**SUPPORT OBUS VERTICAL
(INCOMPATIBLE AVEC LE
BRANCARD KIDS)**

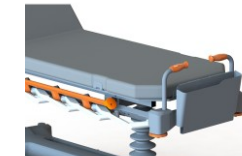
ACTB-90010



PORTE-CONTENANT

**SUPPORT DOSSIER -
INCOMPATIBLE AVEC
PLICATURE A GAZ OU
ELECTRIQUE**

ACTB-90011



PORTE-CONTENANT

**SYSTEME DE MAINTIEN DE
LA BOUTEILLE A OXYGENE**

ACTB-90013



CONFORT

**MATELAS + HOUSSE -
STANDARD - LARGEUR 60 -
EPAISSEUR 8 CM**

ACTB-M267-08



CONFORT

**MATELAS + HOUSSE -
STANDARD - LARGEUR 70 -
EPAISSEUR 8 CM**

ACTB-M277-08



CONFORT

**MATELAS + HOUSSE -
STANDARD - LARGEUR 80 -
EPAISSEUR 8 CM**

ACTB-M287-08



CONFORT

**MATELAS + HOUSSE -
CONFORT - LARGEUR 60 -
EPAISSEUR 10 CM**

ACTB-M267-10



CONFORT

**MATELAS + HOUSSE -
CONFORT - LARGEUR 70 -
EPAISSEUR 10 CM**

ACTB-M277-10



CONFORT

**MATELAS + HOUSSE -
CONFORT - LARGEUR 80 -
EPAISSEUR 10 CM**

ACTB-M287-10



CONFORT

**MATELAS + HOUSSE -
VISCOELASTIQUE -
LARGEUR 60 - EPAISSEUR
12 CM**

ACTB-M567-12



CONFORT

**MATELAS + HOUSSE -
VISCOELASTIQUE -
LARGEUR 70 - EPAISSEUR
12 CM**

ACTB-M577-12



CONFORT

**MATELAS + HOUSSE -
VISCOELASTIQUE -
LARGEUR 80 - EPAISSEUR
12 CM**

ACTB-M587-12



SURFACE

**PLATEAU REPAS -
PLATEAU EXTENSIBLE À
FIXER SUR BARRIÈRES : 65
À 88 CM REBORDS ANTI
CHUTE**

ACTB-90001



SURFACE

**PLATEAU SUPPORT SCOPE
AU PIED DU MALADE : 2
EMPLACEMENTS
DISPONIBLES**

ACTB-90002



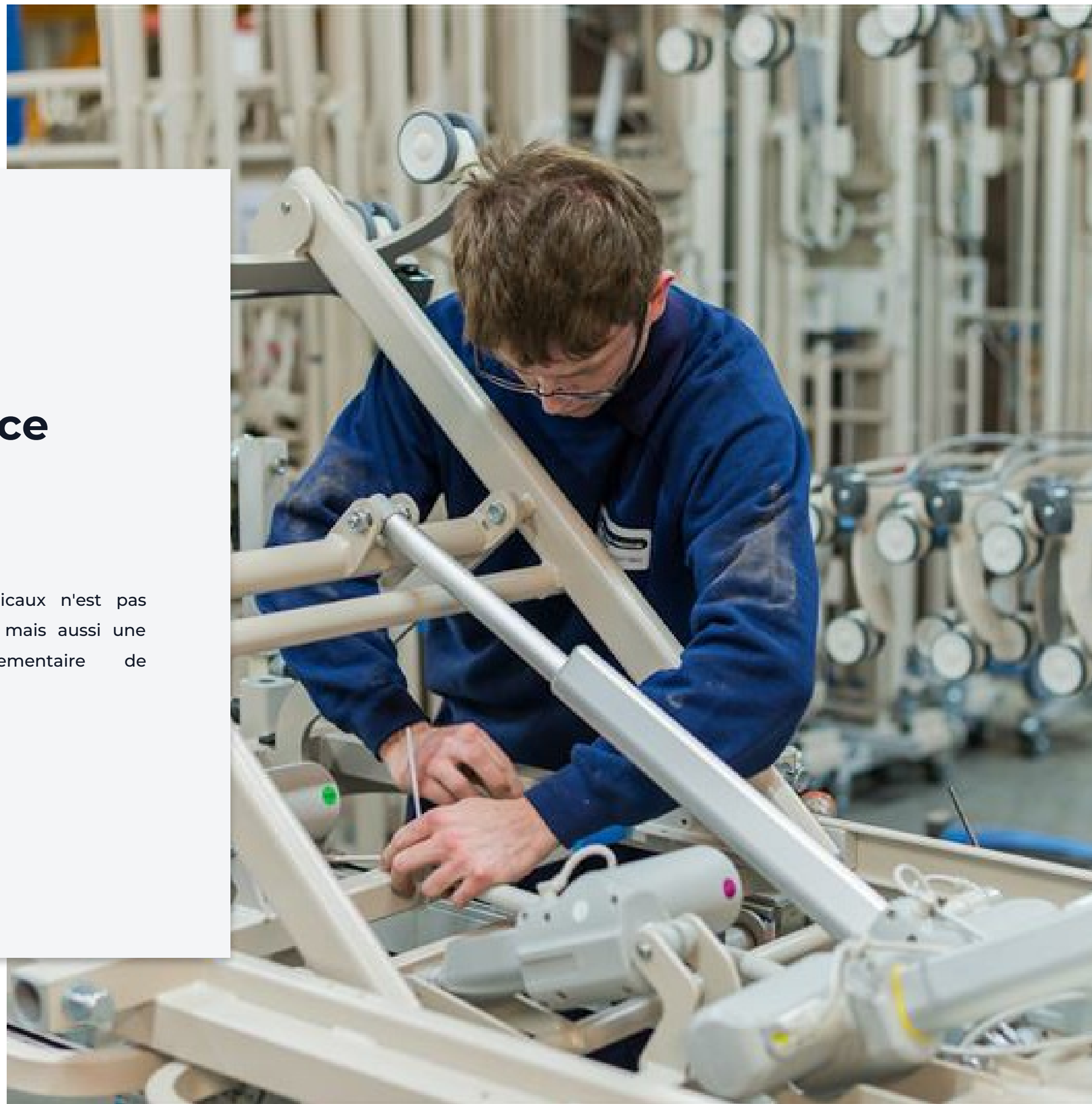


Une maintenance préventive qui s'adapte à vous

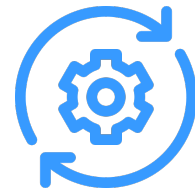
La maintenance des dispositifs médicaux n'est pas seulement une **obligation technique**, mais aussi une **responsabilité légale** et réglementaire de l'établissement.

Elle repose sur :

- Une politique claire
- Des procédures de traçabilité
- L'utilisation de pièces conformes
- Et la qualification du personnel

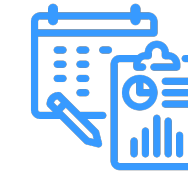


Les avantages de la maintenance préventive



LES AVANTAGES D'UNE MAINTENANCE RÉGULIÈRE DE VOS ÉQUIPEMENTS

- Plus de performance : disponibilité maximale du parc.
- Plus de qualité : un service fiable et continu.
- Moins de dépenses : réduction des coûts de réparation.
- Moins de pannes : continuité assurées.



ALLONGER LA DURÉE DE VIE DE VOS ÉQUIPEMENTS & GARANTIR LA SÉCURITÉ

Nos programmes de maintenance sont pensés pour :

- Exploiter pleinement les performances de vos équipements.
- Assurer des contrôles réguliers et des diagnostics fiables.
- Préserver la sécurité des patients, résidents et soignants.
- Maintenir la conformité réglementaire de votre établissement.



UN BUDGET SOUS CONTRÔLE

Nos solutions de maintenance vous aident à :

- Anticiper vos dépenses.
- Éviter les coûts imprévus.
- Optimiser vos investissements en toute transparence.



DES PIÈCES CERTIFIÉES POUR UNE FAISABILITÉ DURABLE

Toutes nos interventions sont réalisées avec des pièces d'origine, testées et validées garantissant :

- La sécurité maximale lors de l'utilisation de vos équipements.
- Le respect strict des normes réglementaires.
- La longévité et la fiabilité de vos lits, matelas et accessoires.

Nos prestations de maintenance préventive



UN INTERLOCUTEUR UNIQUE POUR UNE SOLUTION COMPLÈTE

De l'avant-vente à l'après-vente, nous vous accompagnons à chaque étape.

Grâce à une **analyse précise** de vos besoins, nous mettons en place un **support technique** sur-mesure, fondé sur une **collaboration durable** et **efficace**.

DES EXPERTS À VOS CÔTÉS

Nos techniciens et ingénieurs, régulièrement formés aux dernières innovations, vous assurent :

- Un service réactif et de haute qualité.
- Une installation professionnelle de vos équipements.
- La formation complète de vos équipes, directement sur site.

NOS TECHNICIENS RÉALISENT UNE VÉRIFICATION COMPLÈTE

- Contrôle mécanique : assemblage, articulations, freins, verrouillages.
- Contrôle électronique : composants, commandes, capteurs.
- Points de sécurité : barrières, systèmes de blocage, dispositifs de protection.
- Lubrification : regraissage de tous les points de pivot.
- Tests électriques : réalisés conformément aux normes en vigueur.

Chaque opération (contrôle, réglage, remplacement) est consignée dans le rapport de maintenance du technicien.

REMISE EN ÉTAT DU PARC

A l'issue de la visite, notre service de maintenance préventive vous enverra par mail le **rapport de maintenance** complété pour chaque équipement.

Les **fiches d'intervention** sont transmises à votre interlocuteur HAcare qui établit les devis nécessaires pour les réparations ou remplacements.

Vous disposez ainsi d'un **suivi complet** et **transparent** de la **maintenance** de votre parc.

Résultat : un processus clair et tracé, qui garantit la sécurité, la conformité et la disponibilité de vos équipements.



100 avenue du Formans CS 11001
01604 - TRÉVOUX

Tél +33 (0)1 42 84 01 15
adv.bmb@hacare.com



Nathalie BERTHOLON
Responsable Ventes France
n.bertholon@hacare.com
07 64 81 05 67



Administration des ventes
adv.bmb@hacare.com
+33 (0)1 42 84 01 15



Xavier BLOSSEVILLE
Nord - Paris - Normandie
x.blosseville@hacare.com
07 69 89 54 65



Léa BONETAT
Centre
l.bonetat@hacare.com
07 67 85 57 54



Victoire BOUTET
Rhône Alpes, PACA
v.boutet@hacare.com
06 27 86 57 87



Julien FROMENT
Corse
contact@syneris-
sante.com
06 99 85 93 21



Yoann GASTARD
Bretagne
contact@medical-
service.net
06 62 15 69 00



Julien GINGLINGER
Grand Est
j.ginglinger@hacare.com
06 14 21 12 22



Béatrice PAZZINI
Aquitaine
sud.ouest.hospitalier@wanadoo.fr
05 56 34 81 93



HAcare
MEDICAL

1860



MKT-26-PO-HOP-SES-SDR-CHO-TRE7S-FR
2026