



CHARIOTS À PLÂTRE CHARIOT SÉCURISÉ À TIROIRS JOINTIFS - MM3 (MOD'ALLI)



Soins et équipements de service - Soins



Sommaire

HAcare Médical, spécialiste des dispositifs médicaux depuis 1860	3
Nos engagements	4
Choisir l'économie circulaire	5
Matériaux recyclables	6
Certifications	7
Chariots à plâtre Hôpital Soins	8
Nos exclusivités	
Soft Sound	10
Easy CLEAN	11
Easy Clip	12
EasyMov et la 5 ^e roue motorisée	13
Nos points forts	
Protéger et verrouiller (Tiroirs jointifs)	15
Plateau sécurisé pour une préparation fiable (Surface de travail)	16
Tablette extensible (Optimiser l'espace)	17
Organisation optimale (Configurable)	18
Rail porte-accessoires (Easy Clip)	19
Les caractéristiques	
Mobilité	21
Sécurité	22
Configurable	23
Configurable	24
Informatisation des structures	25
COMPOSANTS : Tiroirs	26
COMPOSANTS : Tiroirs	27





HAcare Médical, spécialiste des dispositifs médicaux depuis 1860

Chez HAcare, nous concevons, fabriquons et distribuons des dispositifs médicaux et des solutions de mobilier médical innovant et durable, pensées pour améliorer le quotidien des patients comme des professionnels de santé.



Les engagements éco-responsables du groupe HAcare

Le groupe HAcare s'engage pour une **orientation industrielle éco-responsable**

Dans sa stratégie de développement durable, le groupe HAcare a défini une liste de **6 engagements** qui guident ses **actions et décisions** depuis la création du groupe et pour les années à venir.

Des indicateurs ont été mis en place pour chaque engagement.

Nos 6 engagements



Une production Made in France



L'utilisation de ressources renouvelables



Intégration de l'économie circulaire dans tout nouveau développement produit



Des achats responsables (suivi qualité fournisseurs)



Des actions au quotidien pour le respect et la protection de l'environnement



Une lutte contre les TMS, et les nuisances sonores à travers nos produits

Choisir l'économie circulaire



Les produits finis HAcare sont recyclables au travers d'un circuit de récupération chez le client final, pour recyclage avec notre fournisseur partenaire. Le bois ne pouvant être recyclé à l'infini car ses fibres deviennent trop petites ou s'épuisent, les déchets de bois sont alors récupérés et transformés en énergie verte.



Les panneaux en fibre végétale utilisés dans la fabrication des produits du groupe HAcare sont 100% bois de réemploi. Chaque produit fini HAcare porte un indice révélant la part de fibre végétale contenue.



Le recyclage est la pratique consistant à récupérer les matériaux usagés du flux de déchets, puis à incorporer ces mêmes matériaux dans le processus de fabrication. Chaque produit fini HAcare porte un indice révélant la part de matière recyclée contenue.



Matériaux recyclables

Les produits finis HAcare sont recyclables à 95%. Par exemple, le lit médicalisé HAcare est entièrement recyclable sauf les roues et les moteurs. Chaque lit est démontable pour récupérer séparément chaque matériau : fibre végétale, métal, plastique.



Le bois de réemploi

Les panneaux en fibre végétale utilisés dans la fabrication des produits du groupe HAcare sont :

100% en bois de réemploi

Le réemploi est un des procédés respectueux de l'environnement. Il s'agit par exemple de restes d'entreprises de transformation du bois (par exemple, les restes de scieries, les chutes de production...). Mais aussi de sous-produits d'activités telles que la gestion forestière durable et l'entretien des talus.

100% bois certifié FSC

Recyclables avec un fournisseur partenaire qui, en exclusivité mondiale et depuis 2021, recycle les panneaux MDF et HDF. Pas de consommation d'eau, ni d'énergie verte **biomasse**.



Le métal

Toutes les composantes en métal sont **recyclables** et réutilisables, et ce, **à l'infini**. Une fois le métal trié, il est compressé, broyé, laminé et fondu. Il est ensuite remoulé sous forme de bobines, de barres ou de fils pour la réutilisation. Ce procédé peut se faire sans fin !

Le recyclage des métaux présente de **nombreux avantages**. Il préserve les ressources naturelles en réduisant les besoins en matériaux vierges, diminue la consommation d'énergie et les émissions de **gaz à effet de serre**.



Le plastique recyclé

Au sein des usines de recyclage, les déchets (re) deviennent une **matière secondaire** grâce à différents processus : broyage, micronisation, régénération des matières plastiques.

Le plastique recyclé sera alors revendu aux industriels de la **plasturgie** sous forme de **paillettes**, de poudre ou encore de **granulés**.



CHARIOTS À PLÂTRE HÔPITAL

Soins

Chariot sécurisé à tiroirs jointifs - MM3 (MOD'ALLI)



A TIROIRS JOINTIFS ET BAC À PLÂTRE

Mobilier médical pour **plâtre**, à **tiroirs jointifs** et **configurable** avec **réduction** des **nuisances sonores**. Sa facilité de déplacement contribue à **lutter contre les TMS**.



NOS EXCLUSIVITÉS

Au cours des 40 dernières années, le niveau moyen de bruit dans les hôpitaux a augmenté de 15 décibels (dB), atteignant des niveaux d'environ 70 dB, bien au-dessus de la limite recommandée par l'OMS qui est de 35 dB pour un environnement de soins. Les produits HAcare sont conçus pour lutter contre les nuisances sonores. L'objectif est de réduire de 20dB avec l'ajout d'amortisseurs sur toutes les structures roulantes et brancardables.



Lutter contre les nuisances sonores

Support anti-vibratoire, amortisseur haute performance : pour des déplacements fluides, silencieux et confortables, même en passage de seuil ou sortie d'ascenseur. Les nuisances sonores diminuent significativement.



Dans un contexte hospitalier où l'hygiène est un impératif absolu, chaque minute consacrée au nettoyage compte. Le personnel soignant est confronté à la nécessité d'assurer une désinfection rigoureuse tout en maintenant un rythme de travail soutenu. La solution EasyClean® répond à cet enjeu en facilitant le nettoyage. Les protocoles d'hygiène sont respectés sans compromis, tout en allégeant la charge de travail du personnel. Résultat : moins d'effort, moins de temps perdu, et une sécurité renforcée pour le patient comme pour le soignant.



Faciliter le nettoyage

Désassemblage sans outil pour un nettoyage intégral rapide, évite toute rétention pour une **hygiène parfaite** et un vrai **gain de temps** pour le personnel soignant.



Dans un environnement de soins où chaque seconde compte et où l'espace est souvent limité, l'optimisation de la surface de soins devient un enjeu stratégique pour améliorer l'efficacité des équipes soignantes et la sécurité des patients.

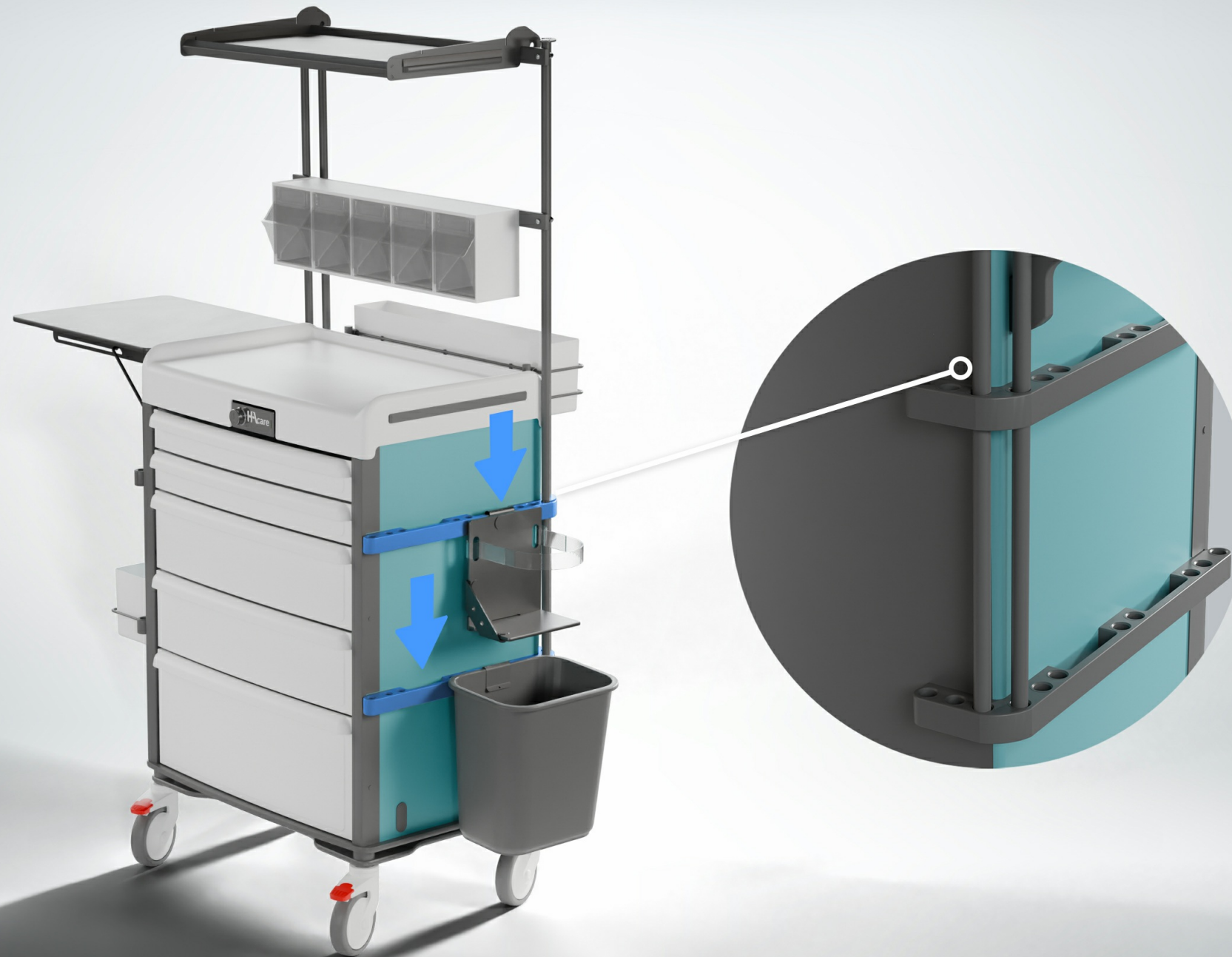
Le concept EasyClip® a été conçu pour répondre à ces contraintes avec une approche à la fois ergonomique, intuitive et modulable.



Optimiser la surface de soins

La **fixation des accessoires** se fait en un geste, **sans aucun outil**, offrant un gain de temps immédiat.

Les **accessoires**, entièrement **modulables**, s'adaptent à chaque besoin et à chaque situation de soin, pour un **travail plus fluide** et **efficace** au quotidien.

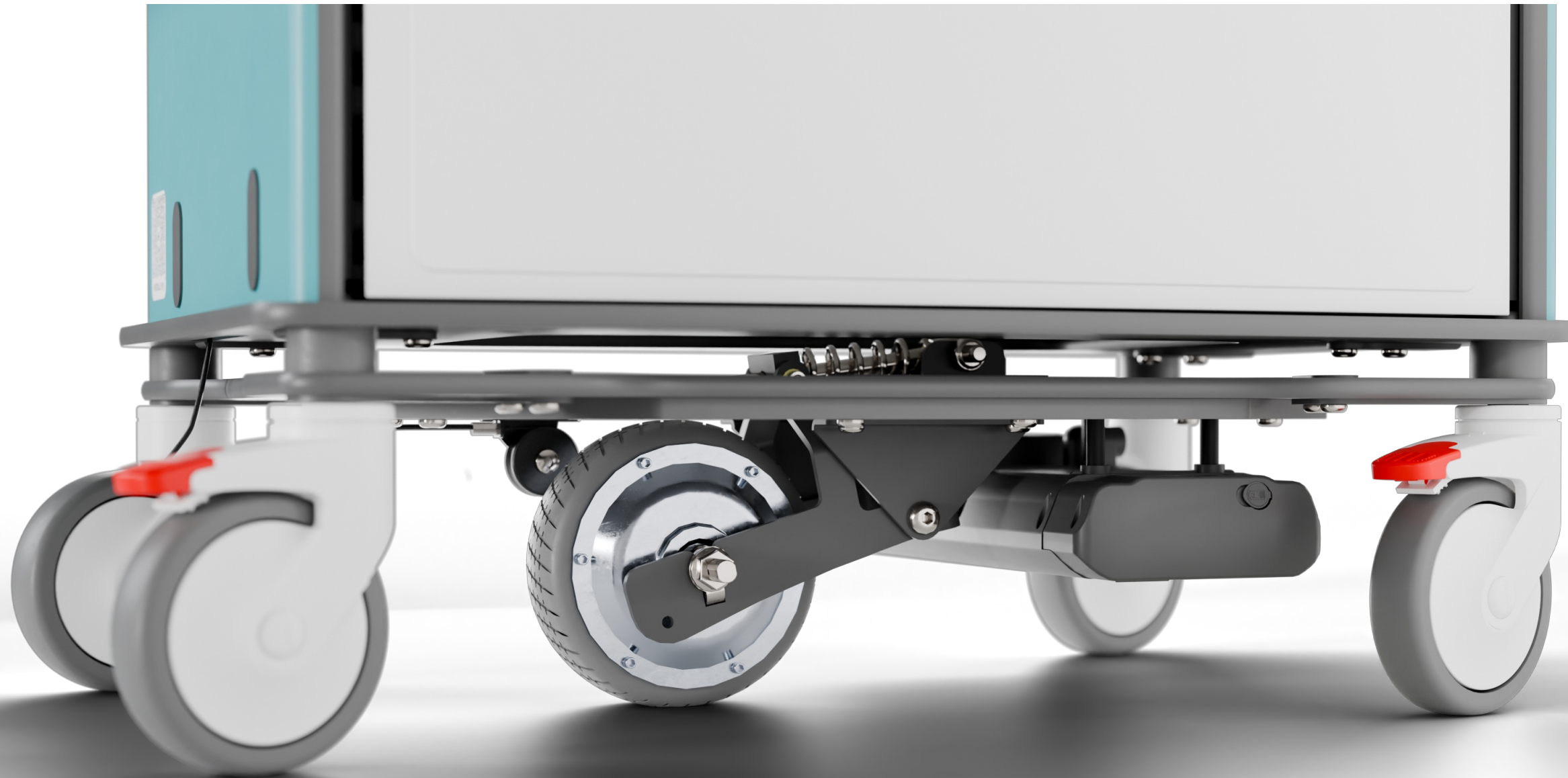


Dans un environnement hospitalier en constante tension, la manipulation de charges lourdes et le déplacement de brancards représentent des défis quotidiens pour les équipes médicales. Entre la saturation des services et l'étroitesse des couloirs, les risques de Troubles Musculo-Squelettiques (TMS) pour le personnel et d'inconfort pour les patients sont accrus. C'est pour répondre à ces enjeux de santé au travail et de qualité de prise en charge qu'a été développée la solution de transport assisté.



Motorisation avec la 5^e roue

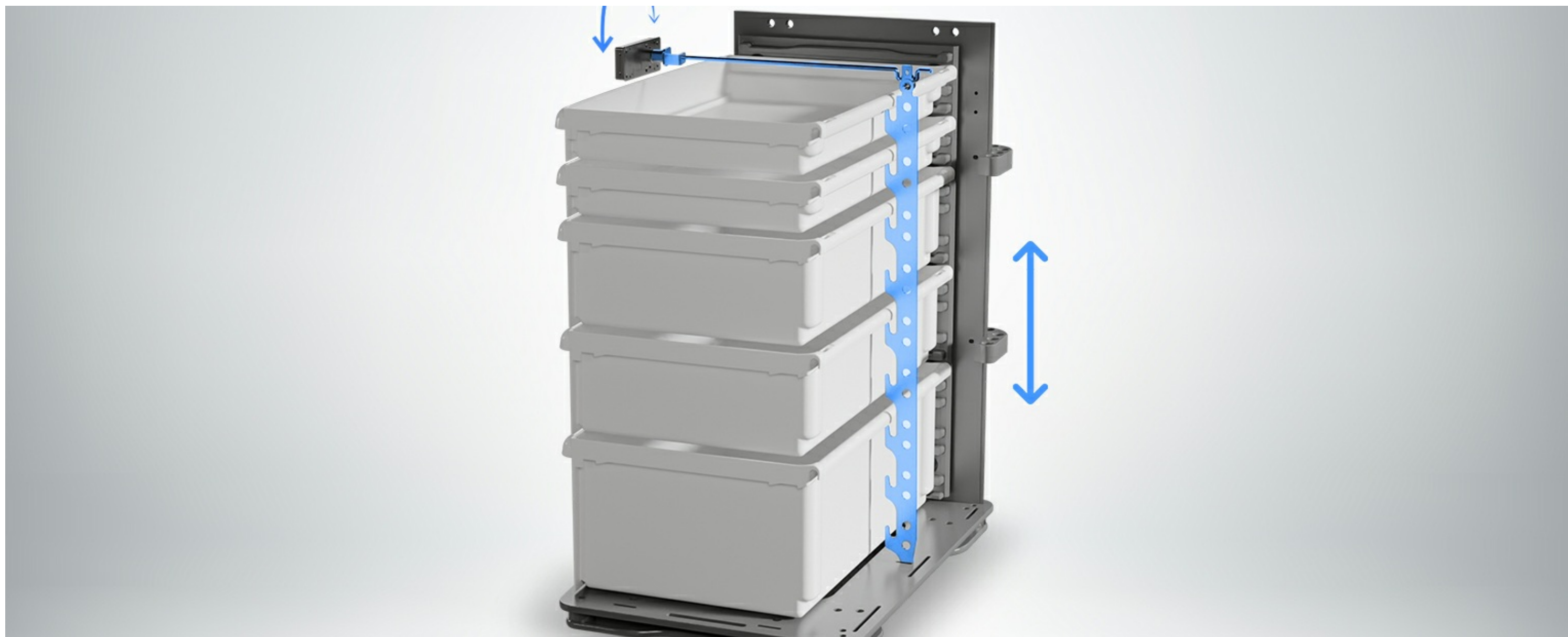
La **motorisation**, associée à une **5^e roue pivotante**, offre une grande **maniabilité**. Elle **facilite** les **déplacements** avec sa **batterie escamotable, sécurisée à clé**, ses **20 km d'autonomie**, et sa **gâchette avant / arrière** équipée d'un **électro-frein**.





NOS POINTS FORTS

Protéger et verrouiller (Tiroirs jointifs)



Les **tiroirs jointifs protègent** le contenu des tiroirs des **regards** indiscrets, de la **lumière** et des **UV**, préservant ainsi la **qualité** et la **confidentialité** des produits stockés.

Grâce au système de **verrouillage centralisé**, l'ouverture et la fermeture se font **en un seul geste**, simplifiant le travail du personnel tout en renforçant la **sécurité**.

Une solution pratique et fiable pour conjuguer protection, efficacité et sérénité au quotidien.



Le **plateau** du mobilier médical est conçu avec un **rebord sur trois côtés** pour garantir une **sécurité optimale** lors de la préparation des soins. Ce design **prévient les chutes d'instruments** ou **de produits**, même en cas de déplacement. Pratique et ergonomique, il permet au personnel soignant de travailler en toute confiance, avec un **espace de travail stable**, sécurisé et **facile à entretenir**. Une conception pensée pour allier sécurité, confort d'utilisation et efficacité au quotidien.

Tablette extensible (Optimiser l'espace)



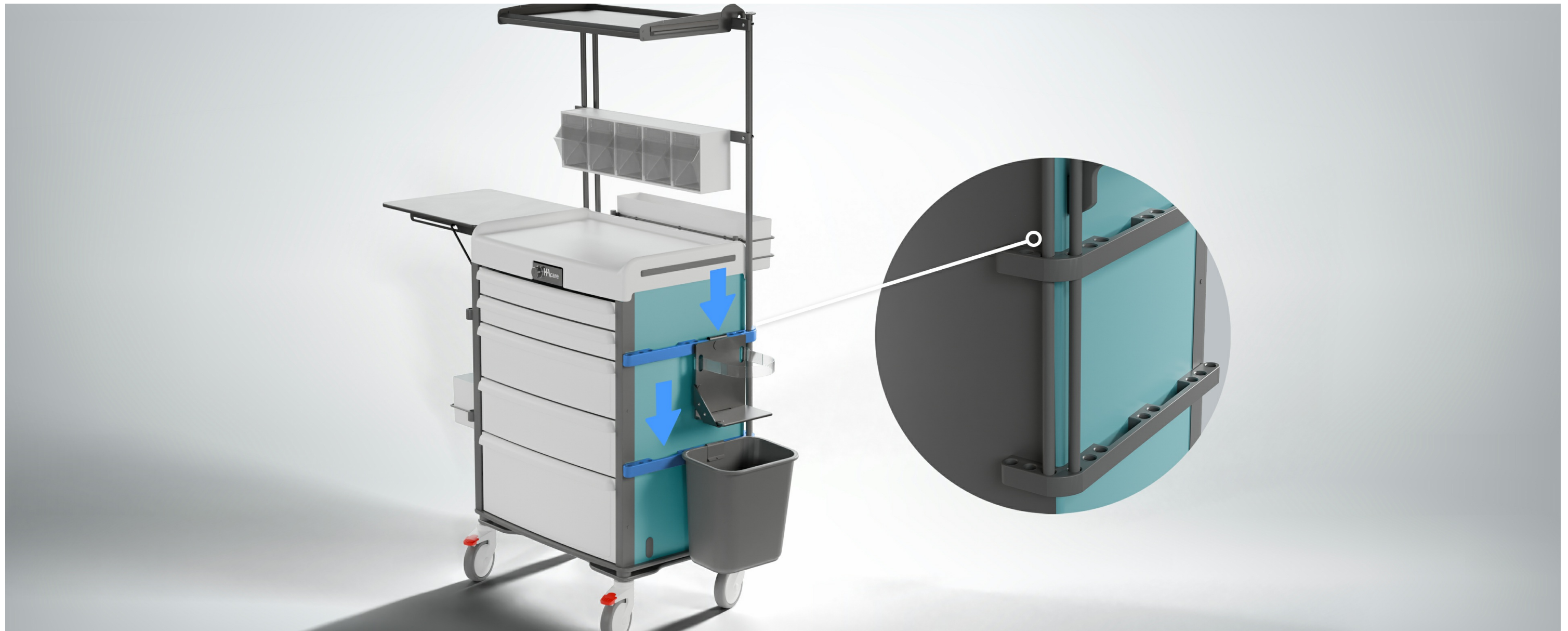
La **tablette coulissante** offre une **extension** pratique de la **surface de travail**, idéale pour optimiser l'espace lors des soins. Associée à des accessoires périphériques, elle permet de **sécuriser** les **flacons** et le **matériel** tout en gardant le plateau principal dégagé. Le premier tiroir, dédié au clavier et à la souris, libère encore davantage l'espace de préparation. Un emplacement STPO complète l'ensemble pour une organisation ergonomique, fluide et parfaitement adaptée aux environnements médicaux exigeants.

Organisation optimale (Configurable)



Le mobilier médical HACARE s'adapte à chaque usage grâce à ses **composants modulaires**. Avec le **concept P80**, il optimise le soin et maximise le rangement. Compatible avec tiroirs et bacs à lèvres normalisés, il garantit une **organisation claire** (compatibilité boîtes X3 ou X6). Ses **bacs latéraux** permettent de faire **tremper les bandes plâtrées**, tandis que le **dérouleur** facilite leur utilisation. Pratique, évolutif et ergonomique, ce mobilier assure un **espace de travail fluide**, performant et parfaitement adapté aux besoins des soignants.

Rail porte-accessoires (Easy Clip)



Choisissez vos accessoires en fonction des usages et des besoins de votre service. Notre concept **Easy Clip** permet une **installation** et une **réorganisation facile** sur rail, **sans aucun outil**. Gagnez ainsi en efficacité et en flexibilité.



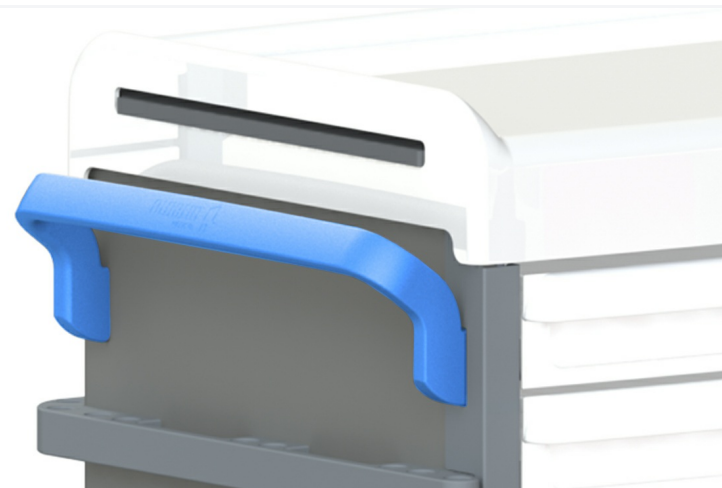
LES CARACTÉRISTIQUES



Choix de roulettes

Le mobilier médical s'adapte à chaque environnement grâce au **choix de roulettes** de 75 mm ou 125 mm, permettant l'**optimisation** entre ajustement de la **hauteur de surface** de travail et le **confort de déplacement**.

Les **deux freins avant**, facilement accessibles au pied, assurent une **stabilité parfaite** lors des soins ou des préparations, renforçant la **sécurité** du mobilier et la confiance des soignants dans leurs gestes.



Poignées d'aide à la poussée

Conçu pour allier confort d'utilisation et performance, notre mobilier médical offre une **maniabilité optimale** et une **bonne prise en main** grâce à sa **poignée d'aide à la poussée**.

Son système d'amortisseur intégré facilite les déplacements.

Chaque **mouvement** est **fluide**, réduisant la fatigue et préservant la santé des utilisateurs au quotidien.

Pensé pour **limiter les troubles musculo-squelettiques (TMS)**, il permet aux soignants de travailler dans de meilleures conditions ergonomiques, tout en assurant la sécurité et la stabilité du matériel transporté.



EasyMOV

Conçu pour allier confort d'utilisation et performance, notre mobilier médical offre une **maniabilité optimale** grâce à son système d'**amortisseur intégré**. Cette technologie **absorbe les vibrations** et irrégularités du sol, garantissant un **déplacement fluide, sécurisé et sans effort**, même en environnement hospitalier exigeant.

La **poignée d'aide à la poussée** facilite la **prise en main**.

Chaque mouvement est facilité, réduisant la fatigue et préservant la santé des utilisateurs au quotidien.

Pensé pour **limiter les troubles musculo-squelettiques (TMS)**, il permet aux soignants de travailler dans de meilleures conditions ergonomiques, tout en assurant la sécurité et la stabilité du matériel transporté.



Verrouillage par digicode

La **serrure à digicode** offre une **sécurité optimale** et une **gestion simplifiée des accès** au mobilier médical. Contrairement aux clés, Le code garantit un verrouillage fiable et rapide, limitant les risques de perte ou de duplication.

Elle permet un **contrôle précis de l'accès** aux médicaments et dispositifs médicaux, tout en améliorant la **traçabilité** et la **confidentialité**. Idéale pour les environnements hospitaliers exigeants, elle allie praticité, sécurité et conformité aux protocoles de soins.



Verrouillage RFID

Le **verrouillage RFID** assure une sécurité optimale et un **accès maîtrisé** au mobilier médical. Grâce à un **badge** ou une **carte nominative**, chaque ouverture est simple, rapide et **traçable**. Elle renforce la **confidentialité**, limite les accès non autorisés et s'adapte parfaitement aux environnements hospitaliers exigeants, où la fluidité et la fiabilité des gestes sont essentielles. Un système moderne, sûr et ergonomique, pour une **gestion simplifiée** et un **contrôle optimal** du matériel médical.



Verrouillage à clé

Le **verrouillage à clé** sur le mobilier médical garantit une **sécurité** fiable et accessible pour le stockage des médicaments et équipements sensibles. **Simple à utiliser**, il limite les accès non autorisés tout en offrant une **solution robuste** et **éprouvée**. Idéal pour les environnements hospitaliers exigeants, il assure la **protection du contenu**, renforce la **confidentialité** et contribue à la conformité aux **protocoles de sécurité**. Une solution pratique et efficace pour sécuriser le matériel au quotidien et faciliter le travail des équipes soignantes.



Optimiser l'espace

Le mobilier médical HACARE s'adapte à chaque usage grâce à un **large choix** de **composants modulables**. En version P80, il optimise le soin et offre une **grande capacité** de rangement. **Compatible** avec **tiroirs** et **bacs à lèvres normalisés**, permet une organisation claire et efficace. Idéal pour **combiner** tiroirs jointifs et étagères standards, il assure un **espace de travail pratique**, évolutif et performant au quotidien, répondant aux besoins des équipes soignantes.



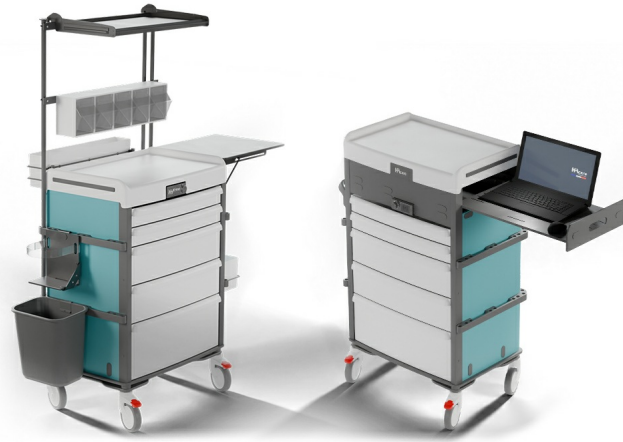
Une modularité selon l'usage

Le mobilier médical propose une **grande modularité** pour un rangement optimisé : les **petits tiroirs** pour les petits DMS (seringues, aiguilles ..), les **tiroirs intermédiaires** pour les compresses et perfuseurs, et le **grand tiroir** pour les solutés massifs. La **tablette coulissante** plutôt dédiée aux actes administratifs augmente la surface de travail et libère l'espace dédié à la préparation. Un espace dédié aux **supports informatiques** optimise et facilite le suivi patient.



Choisir les composants pour un mobilier médical sur mesure

Configurez votre mobilier médical selon vos **besoins** grâce à un large choix de **composants modulaires**. Créez une **solution sur mesure**, parfaitement adaptée à vos usages quotidiens. Chaque élément est pensé pour **optimiser** votre organisation, votre **confort** de travail et l'**efficacité** des soins, tout en garantissant une ergonomie optimale. Une personnalisation complète pour un **mobilier évolutif, durable** et en parfaite adéquation avec les exigences de votre service.



Choisir les configurations "type"

Grâce à **notre expertise** en mobilier médical, nous concevons pour vous des **configurations "type"** pensées pour chaque usage. Sélection rigoureuse de **composants** et d'**accessoires**, agencement optimisé, ergonomie et confort d'utilisation : tout est étudié pour répondre aux besoins spécifiques de chaque service. **Notre équipe vous accompagne** pour définir la configuration la plus adaptée à vos pratiques, en alliant fonctionnalité, durabilité et efficacité au quotidien.



Choisir les couleurs du mobilier médical

Personnalisez votre environnement hospitalier en choisissant parmi une large **gamme de coloris**. Idéal pour **différencier** les **espaces par service** ou par usage et **faciliter l'orientation** du personnel soignant et des patients.



Confort et fiabilité pour le suivi patient connecté

Le **bras informatique** avec platine métal **verrouillable** est conçu pour offrir une utilisation fluide, stable et **sécurisée** lors du **suivi patient**. **Robuste** et ergonomique, il maintient l'équipement en **position idéale** tout en **protégeant le matériel** contre les manipulations non autorisées. Sa **platine verrouillable** assure une fixation **fiable** et un usage en toute **sécurité** dans les environnements de soins exigeants.



Caisson CTSP0

Le **caisson informatique sécurisé** HACARE se transforme en **tablette coulissante** intégrant clavier et souris, idéal pour **accueillir un PC portable**. Il permet un accès rapide et sécurisé aux outils numériques essentiels au suivi des soins. Pensé pour **intégrer** les dispositifs de **suivi patient** dans le quotidien des équipes soignantes, il combine sécurité, ergonomie et praticité, offrant un **espace de travail** optimisé, fluide et organisé, pour un soin plus **efficace** et une gestion **simplifiée** des informations médicales.



Portique informatique

Le **bras avec portique** pour ordinateur HACARE, jumelé à un **tiroir coulissant** équipé de clavier et souris, offre une solution complète pour le suivi des soins. Complété par un **emplacement CTSP0**, ce système permet une intégration ergonomique des **outils informatiques** directement au poste de travail. Il garantit un **accès rapide** et **sécurisé** aux **données patient**, optimise l'espace et fluidifie les gestes quotidiens des équipes soignantes, alliant confort, organisation et efficacité dans tous les environnements de soins.



75mm



155mm



235mm



Le mobilier médical s'**adapte** à chaque organisation de soins grâce à ses **configurations personnalisables**. Choisissez parmi 3 hauteurs de tiroirs et **composez librement** l'aménagement intérieur selon vos besoins.



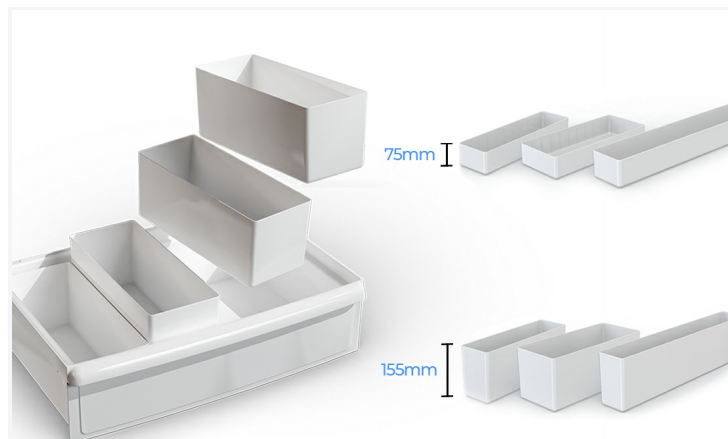
Des tiroirs jointifs

Les **tiroirs jointifs** protègent le contenu des tiroirs **des regards** indiscrets, de la **lumière** et des **UV**, préservant ainsi la qualité et la **confidentialité** des produits stockés.

Grâce au système de **verrouillage centralisé**, l'ouverture et la fermeture se font en **un seul geste**, simplifiant le travail du personnel tout en renforçant la sécurité.

Les **tiroirs amovibles** peuvent être **nettoyés en autoclave**, les **angles rayonnés** facilitent le nettoyage.

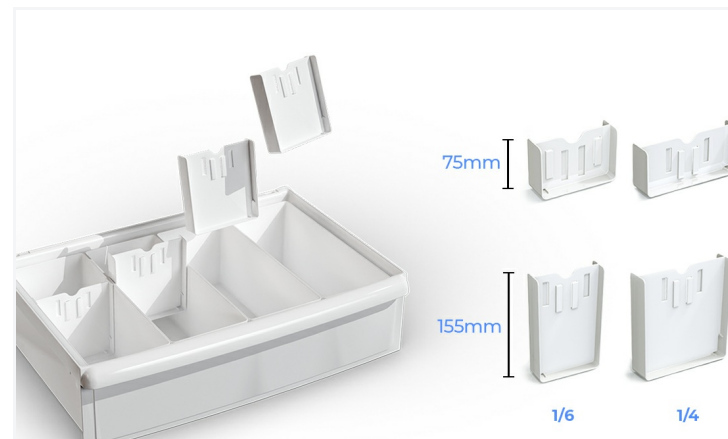
Une solution pratique et fiable pour conjuguer protection, efficacité et sérénité au quotidien.



Les bacs de séparation

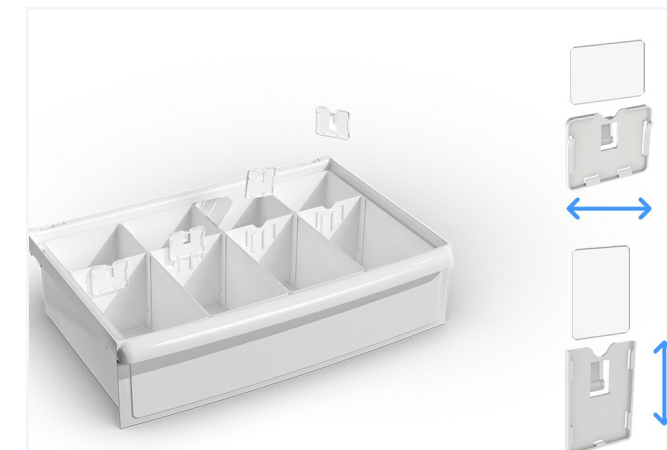
Le mobilier médical s'adapte à **chaque organisation** de soins grâce à ses **configurations personnalisables**. Choisissez parmi 3 hauteurs de tiroirs et composez librement l'**aménagement intérieur** selon vos besoins avec les **bacs de séparation**.

Une conception **flexible** et **évolutive** qui permet d'**optimiser l'espace**, d'améliorer l'ergonomie et de rendre chaque poste de soin plus fonctionnel au quotidien.



Les séparateurs

Composez librement l'**aménagement intérieur** selon vos besoins grâce aux bacs de séparations et aux **séparateurs, peignes de séparation**, boîtes de subdivision qui isolent chaque élément de soin pour une **plus grande sécurité**. Une **conception flexible** et **évolutive** qui permet d'**optimiser l'espace**, d'améliorer l'ergonomie et de rendre chaque poste de soin plus fonctionnel au quotidien.



Les porte-étiquettes et étiquettes

Les porte-étiquettes sur les tiroirs du mobilier médical facilitent l'**identification rapide** et précise du contenu, **réduisant les erreurs** et optimisant l'**organisation des soins**. Ils permettent un **repérage clair** des médicaments, dispositifs médicaux ou fournitures, améliorant ainsi la **productivité** et la **fluidité du travail** des équipes. Adaptables et **modulables**, ils contribuent à un environnement de soins structuré et **sécurisé**, tout en **simplifiant** la **gestion quotidienne** du matériel et en renforçant l'efficacité et la sécurité des interventions.



Z.I. Nord 14 rue des forges
86200 - Loudun

Tél +33 (0)1 42 84 01 15
adv.allibert@hacare.com



Stéphane HARDOIN
Responsable Ventes France
s.hardoin@hacare.com
07 44 73 69 53



Administration des ventes
adv.allibert@hacare.com
+33 (0)1 42 84 01 15



Julien FROMENT
contact@syneris-
sante.com
06 99 85 93 21



Anthony GONZALES
Sud Est
a.gonzales@hacare.com
06 22 27 71 47



Stéphane HARDOIN
Grand-Est
s.hardoin@hacare.com
07 44 73 69 53



Antoine MARIOT
Sud Ouest
a.mariot@hacare.com
07 45 29 16 99



Béatrice PAZZINI
Aquitaine
sud.ouest.hospitalier@wanadoo.fr
05 56 34 81 93



Marine POINT
Nord Ouest
m.point@hacare.com
06 27 47 71 35



Antoine WEIL
Hauts de France - Paris -
Normandie
a.weil@hacare.com
07 43 56 64 39



HAcare
MEDICAL

1860



MKT-26-PO-HOP-SES-SOI-CHP-M3MCP-FR
2026