



**FAUTEUILS ET LITS DE SOINS AMBULATOIRES DEMI-BARRIÈRES (TECH) - MATELAS - TÊTIÈRE AMOVIBLE
AMB7 - LSA (CLAVIA)**



Ambulatoire - Soins ambulatoires



Sommaire

HAcare Médical, spécialiste des dispositifs médicaux depuis 1860	3
Nos engagements	4
Choisir l'économie circulaire	5
Matériaux recyclables	6
Certifications	7
Fauteuils et lits de soins ambulatoires Hôpital Soins ambulatoires	8
Nos exclusivités	
Soft Sound	10
Easy MOV	11
Barrières Tech +	12
Easy Clip	13
Nos points forts	
l'Ultra-confort en un seul geste (Fonctions pré-programmées)	15
Fluidifier le parcours, apaiser le patient (Optimiser l'espace)	16
Faciliter la maintenance (Inter Changeabilité)	17
Le QR Code pour accéder à toute information (Traçabilité)	18
Les caractéristiques	
Mobilité	20
Barrières	21
Commandes	22
Fonctions pré-programmées	23
Sécurité	24
Surface de couchage	25
Spécificités techniques	26
Options & Accessoires	28





HAcare Médical, spécialiste des dispositifs médicaux depuis 1860

Chez HAcare, nous concevons, fabriquons et distribuons des dispositifs médicaux et des solutions de mobilier médical innovant et durable, pensées pour améliorer le quotidien des patients comme des professionnels de santé.



Les engagements éco-responsables du groupe HAcare

Le groupe HAcare s'engage pour une **orientation industrielle éco-responsable**

Dans sa stratégie de développement durable, le groupe HAcare a défini une liste de **6 engagements** qui guident ses **actions et décisions** depuis la création du groupe et pour les années à venir.

Des indicateurs ont été mis en place pour chaque engagement.

Nos 6 engagements



Une production Made in France



L'utilisation de ressources renouvelables



Intégration de l'économie circulaire dans tout nouveau développement produit



Des achats responsables (suivi qualité fournisseurs)



Des actions au quotidien pour le respect et la protection de l'environnement



Une lutte contre les TMS, et les nuisances sonores à travers nos produits

Choisir l'économie circulaire



Les produits finis HAcare sont recyclables au travers d'un circuit de récupération chez le client final, pour recyclage avec notre fournisseur partenaire. Le bois ne pouvant être recyclé à l'infini car ses fibres deviennent trop petites ou s'épuisent, les déchets de bois sont alors récupérés et transformés en énergie verte.



Les panneaux en fibre végétale utilisés dans la fabrication des produits du groupe HAcare sont 100% bois de réemploi. Chaque produit fini HAcare porte un indice révélant la part de fibre végétale contenue.



Le recyclage est la pratique consistant à récupérer les matériaux usagés du flux de déchets, puis à incorporer ces mêmes matériaux dans le processus de fabrication. Chaque produit fini HAcare porte un indice révélant la part de matière recyclée contenue.



Matériaux recyclables

Les produits finis HAcare sont recyclables à 95%. Par exemple, le lit médicalisé HAcare est entièrement recyclable sauf les roues et les moteurs. Chaque lit est démontable pour récupérer séparément chaque matériau : fibre végétale, métal, plastique.



Le bois de réemploi

Les panneaux en fibre végétale utilisés dans la fabrication des produits du groupe HAcare sont :

100% en bois de réemploi

Le réemploi est un des procédés respectueux de l'environnement. Il s'agit par exemple de restes d'entreprises de transformation du bois (par exemple, les restes de scieries, les chutes de production...). Mais aussi de sous-produits d'activités telles que la gestion forestière durable et l'entretien des talus.

100% bois certifié FSC

Recyclables avec un fournisseur partenaire qui, en exclusivité mondiale et depuis 2021, recycle les panneaux MDF et HDF. Pas de consommation d'eau, ni d'énergie verte **biomasse**.



Le métal

Toutes les composantes en métal sont **recyclables** et réutilisables, et ce, **à l'infini**. Une fois le métal trié, il est compressé, broyé, laminé et fondu. Il est ensuite remoulé sous forme de bobines, de barres ou de fils pour la réutilisation. Ce procédé peut se faire sans fin !

Le recyclage des métaux présente de **nombreux avantages**. Il préserve les ressources naturelles en réduisant les besoins en matériaux vierges, diminue la consommation d'énergie et les émissions de **gaz à effet de serre**.



Le plastique recyclé

Au sein des usines de recyclage, les déchets (re) deviennent une **matière secondaire** grâce à différents processus : broyage, micronisation, régénération des matières plastiques.

Le plastique recyclé sera alors revendu aux industriels de la **plasturgie** sous forme de **paillettes**, de poudre ou encore de **granulés**.



FAUTEUILS ET LITS DE SOINS AMBULATOIRES HÔPITAL

Soins ambulatoires

Demi-barrières (TECH) - Matelas - Tête amovible AMB7 - LSA (CLAVIA)



BARRIÈRES TECH+

Les **barrières TECH** à 2 positions, **intégrées sous le plan de couchage**, se déploient facilement pour **sécuriser le patient** tout en simplifiant son installation ou son transfert. Un **amortisseur haute performance**, une **poignée de guidage** ergonomique et des **protections d'angle** renforcées assurent des déplacements fluides et facilitent le **brancardage**.



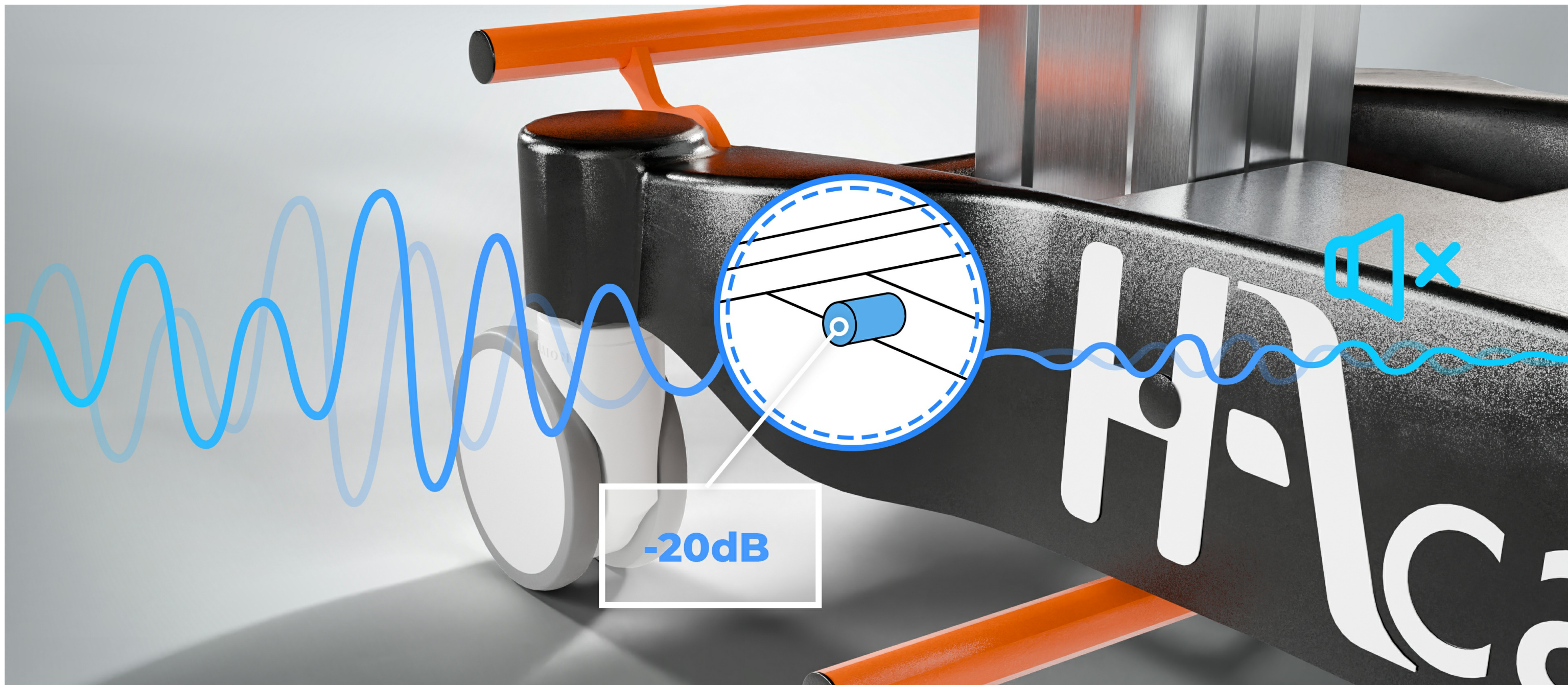
NOS EXCLUSIVITÉS

Au cours des 40 dernières années, le niveau moyen de bruit dans les hôpitaux a augmenté de 15 décibels (dB), atteignant des niveaux d'environ 70 dB, bien au-dessus de la limite recommandée par l'OMS qui est de 35 dB pour un environnement de soins. Les produits HAcare sont conçus pour lutter contre les nuisances sonores. L'objectif est de réduire de 20dB avec l'ajout d'amortisseurs sur toutes les structures roulantes et brancardables



Lutter contre les nuisances sonores

Support anti-vibratoire, **amortisseur haute performance** : pour un **brancardage fluide, silencieux et confortable**, même en passage de seuil ou sortie d'ascenseur. **Les nuisances sonores diminuent significativement.**



Dans un environnement hospitalier où chaque geste compte, protéger la santé des soignants tout en garantissant la sécurité des patients est essentiel. Le brancardage, activité à haut risque de TMS en raison des efforts répétés et postures contraignantes, exige des solutions adaptées. Conçus pour réduire la pénibilité et optimiser les déplacements, nos dispositifs médicaux deviennent de véritables alliés du quotidien, améliorant confort, ergonomie et qualité de vie au travail.



Lutter contre les TMS

Ses **poignées ergonomiques et escamotables**, **roues double-galets** et **5eme roue directionnelle et synchronisée** optimisent sa maniabilité.
Ses **4 protections d'angle anti-chocs**, **amortisseur intégré**, absorbent les impacts.



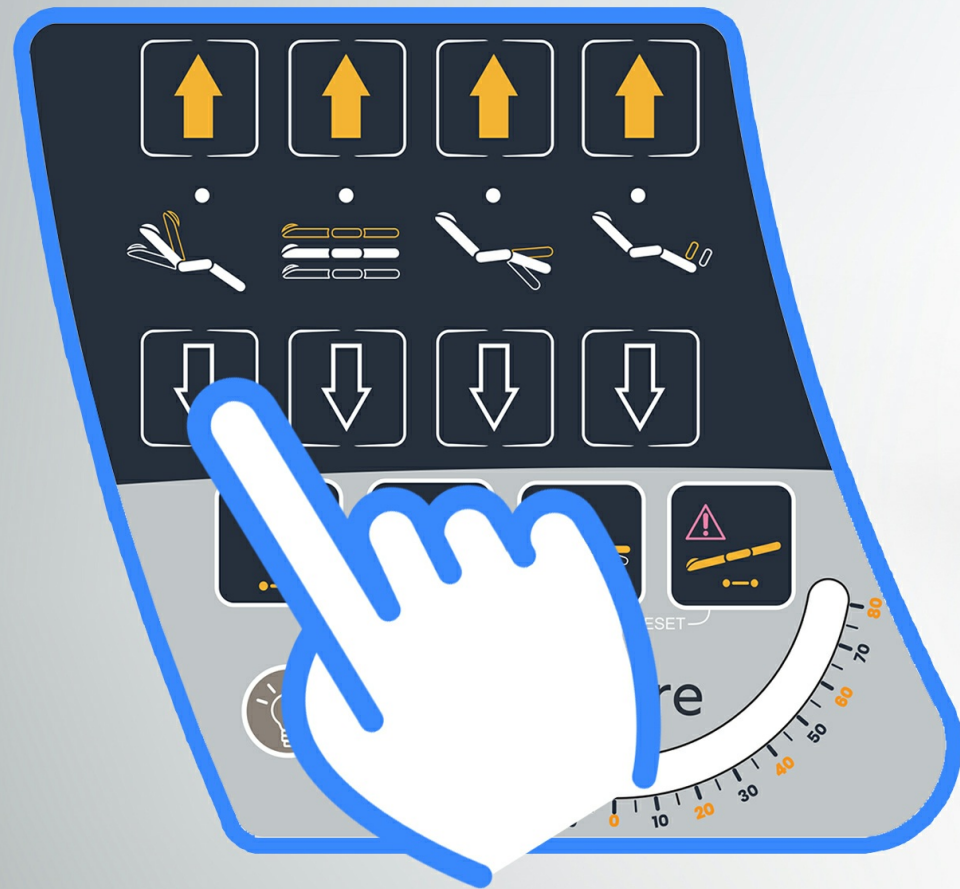
Barrières Tech +

En ambulatoire, chaque détail compte : les équipements doivent conjuguer autonomie du patient, confort durable et ergonomie pour le soignant. Les solutions intégrant commandes intuitives, réglages rapides et assistance aux manipulations simplifient le quotidien, réduisent la fatigue et renforcent la sécurité. Résultat : un gain de temps pour les équipes et une expérience de soin plus fluide et apaisée pour le patient.



Barrières TECH+ avec commandes intégrées

Autonomie et confort pour le **patient**, ergonomie et **réactivité** pour les **soignants**.
 Simples d'accès et assistées, elles **facilitent chaque geste**, même en usage intensif.



Dans un environnement de soins où chaque seconde compte et où l'espace est souvent limité, l'optimisation de la surface de soins devient un enjeu stratégique pour améliorer l'efficacité des équipes soignantes et la sécurité des patients.

Le concept EasyClip® a été conçu pour répondre à ces contraintes avec une approche à la fois ergonomique, intuitive et modulable



Optimiser la surface de soins

Fixation sans outil, gain de temps immédiat. Accès rapide au patient, espace de soin libéré, **accessoires modulables** selon chaque besoin.





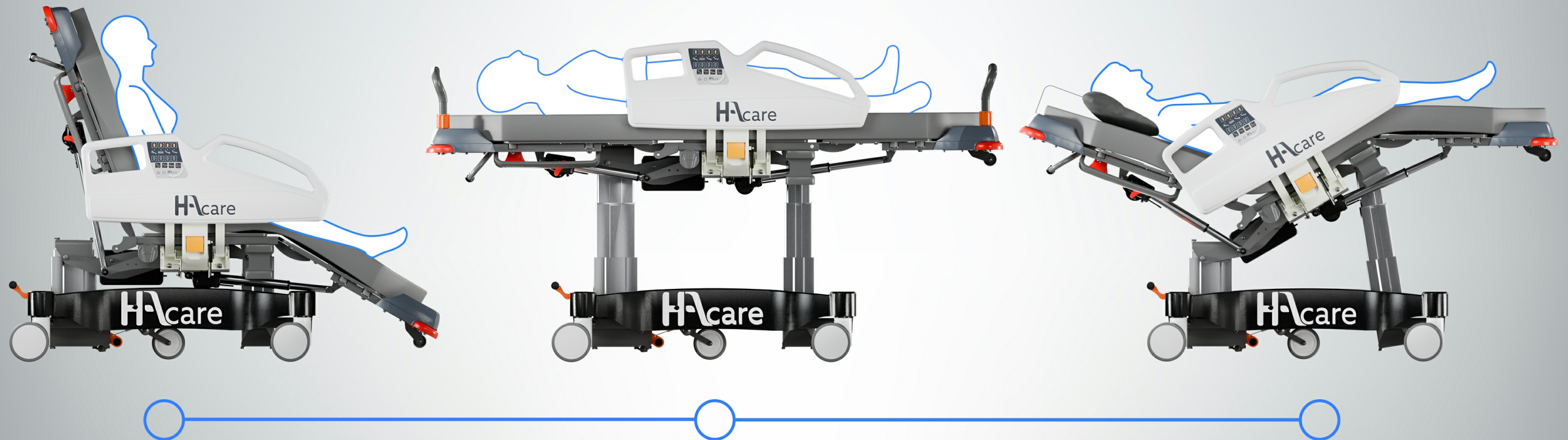
NOS POINTS FORTS



Avec notre système de **commande intuitive pré-programmée**, un seul appui sur la télécommande suffit pour accéder à la **position "Ultra-confort"**, également appelée "**zéro gravité**".

Cette position ergonomique a été étudiée pour répartir de façon équilibrée les pressions du corps sur l'ensemble du matelas. Le bassin, les jambes et le dos sont positionnés de manière à favoriser la **détente musculaire, soulager les tensions articulaires** et **stimuler la circulation sanguine**, tout en réduisant les zones de compression.

Cette fonction participe pleinement à l'amélioration du confort perçu, à la **prévention des douleurs posturales** et à la qualité de la prise en charge.



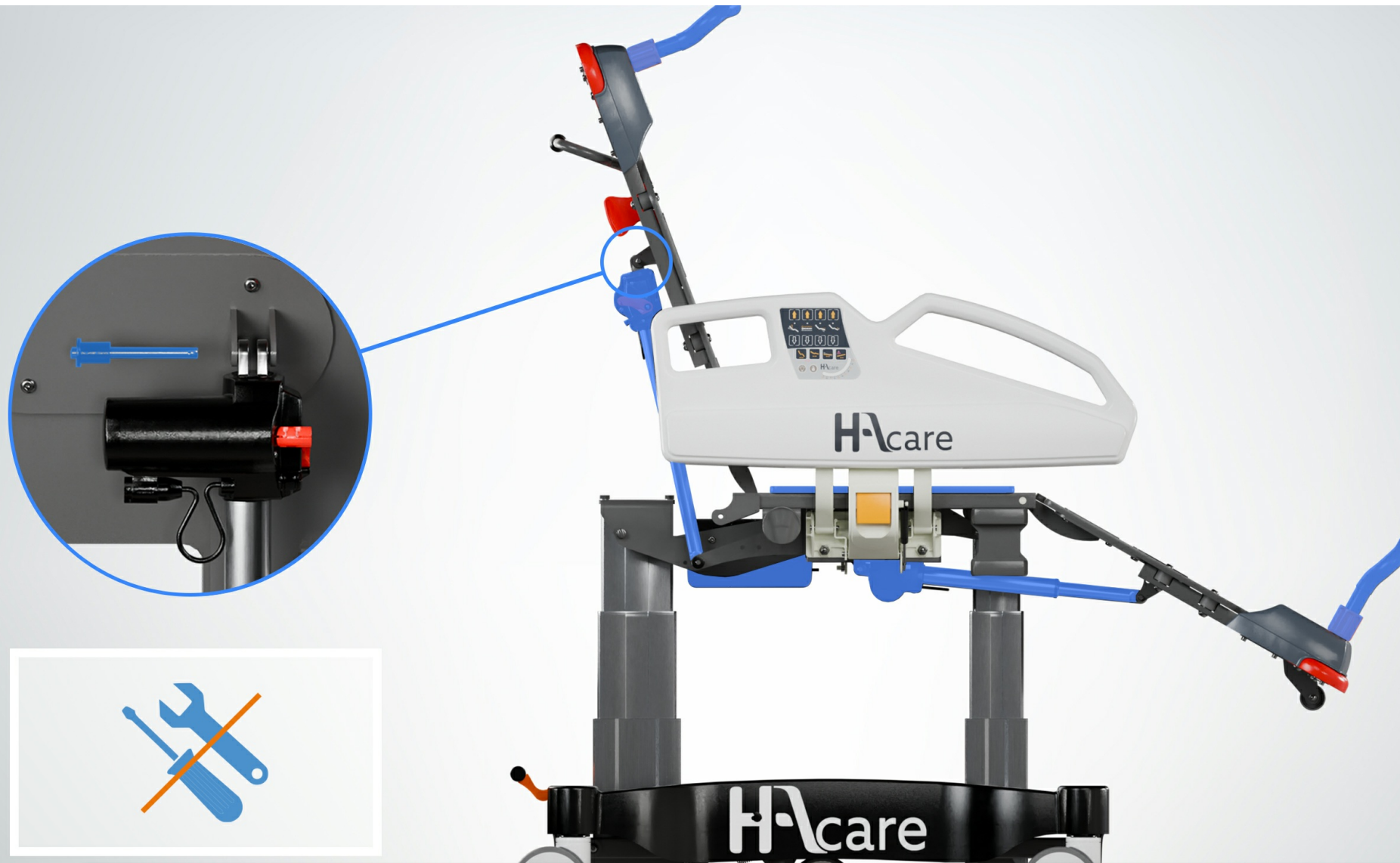
Le Lit de soins Ambulatoires (LSA) **accompagne** le patient **de l'accueil au bloc opératoire**, puis en salle de surveillance, **sans transfert inutile**.

Polyvalent et compact, il **réduit les manipulations**, optimise l'ergonomie et **maintient le patient confortablement installé** tout au long de son parcours. Cette continuité **diminue l'anxiété pré-opératoire**, renforce le sentiment de sécurité et favorise une **meilleure récupération**.

Pour les équipes, le LSA **fluidifie le circuit**, **économise du temps** et simplifie la logistique.

En chambre, sa compacité permet d'installer 3 lits LSA à la place de 2 lits standards, **optimisant l'espace** sans compromis sur le confort ni la qualité des soins.

Faciliter la maintenance (Inter Changeabilité)



Nos dispositifs ont été conçus pour faciliter le quotidien des soignants et des équipes techniques : les **éléments** sont **entièrement interchangeables sans outil**, permettant des ajustements rapides, sûrs et sans contrainte. Les **moteurs sont déclipables** sans manipulation du câblage, ce qui réduit considérablement les interventions techniques et le risque d'erreur.

Cette conception ingénieuse permet un **SAV simplifié et rapide**, avec un objectif clair : limiter au maximum l'immobilisation du matériel, garantir la continuité des soins et optimiser la disponibilité de vos équipements.



Le **QR Code**, présent sur chaque produit, donne **accès aux informations clés** comme la destination du produit, la notice d'utilisation, l'éco-responsabilité, les fiches techniques, l'aide à l'installation...

Ces informations sont stockées sur notre plateforme **SavTechet** **accessibles** en scannant ce QR Code.



LES CARACTÉRISTIQUES

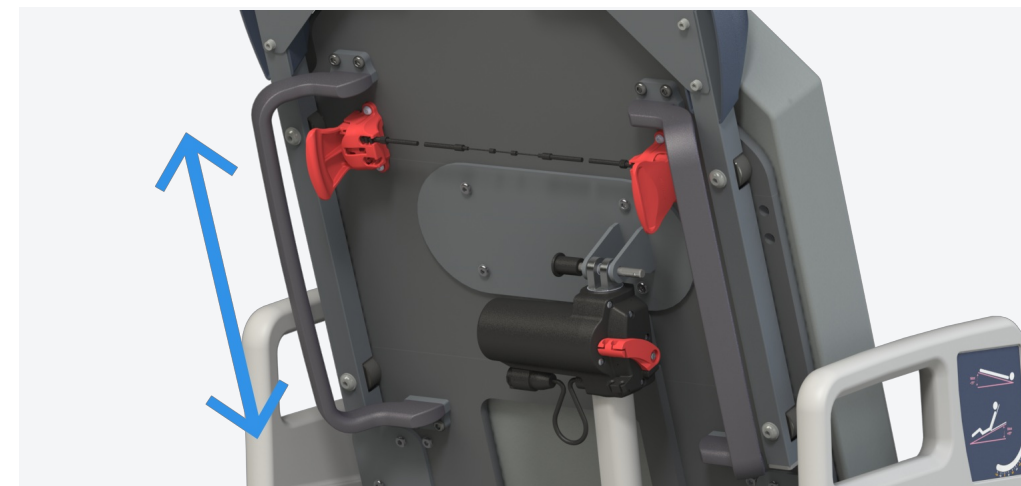


Mobilité adaptée à un usage intensif

Parce que les déplacements sont fréquents et parfois sur de longues distances — services de soins ambulatoires, hôpitaux, centres de dialyse —, nous proposons des **roues de 150 mm** de diamètre, conçues pour offrir une meilleure **fluidité de roulage**, y compris sur des surfaces irrégulières ou lors de brancardages plus intensifs.

Une cinquième roue directionnelle et synchronisée centrale améliore la stabilité directionnelle et faciliter la **manœuvrabilité** dans les couloirs étroits ou lors des virages, réduisant ainsi l'effort du personnel soignant.

Ce choix de configuration permet à chaque établissement de personnaliser le niveau de mobilité en fonction de ses contraintes terrain, tout en garantissant **sécurité, confort** et **efficacité** logistique.



Conduite fluide et ergonomique : guidage sans effort, confort durable

Pour répondre aux exigences du transport en milieu de soins, notre fauteuil est équipé de **poignées de poussée ergonomiques**, spécialement conçues pour **faciliter le guidage** et réduire la fatigue du personnel soignant, même lors de déplacements fréquents ou sur sols difficiles.

Associées au système Soft Sound, ces poignées permettent une **maniabilité optimale**, assurant un **déplacement stable, fluide** et **silencieux**, même avec un patient installé. Leur conception tient compte des réalités du quotidien hospitalier : moins d'effort, plus de contrôle, quelles que soient les conditions.

Elles offrent une **large zone de préhension**, une prise en main naturelle, adaptée à toutes les morphologies. Cette ergonomie a été pensée pour **limiter les risques de troubles musculo-squelettiques** (TMS), en préservant les gestes et postures du personnel soignant.



Barrières Classic métal

Les **barrières métal** ¾ combinent **sécurité** et **confort** en évitant toute contention totale du patient, favorisant ainsi une plus grande liberté de mouvement tout en garantissant une **protection efficace**.

Conçues pour être **légères** et simples à manipuler, elles se **déverrouillent facilement**, ce qui facilite le travail du personnel soignant au quotidien.

Leur structure en époxy leur confère une **excellente résistance aux chocs** et à l'usure, assurant une durabilité optimale même en usage intensif.

Pratiques, robustes et **ergonomiques**, ces barrières s'intègrent parfaitement dans l'environnement de soin, en alliant sécurité du patient, **confort d'utilisation** et **longévité du matériel**.



Sécurité du patient, confort du soignant

Discrètes une fois repliées, les **barrières latérales Tech à 2 positions**, intégrées **sous le plan de couchage**, se déploient facilement pour offrir une **protection latérale optimale** au patient, notamment lors des phases de repos, de soins prolongés ou de transfert.

Leur **conception ergonomique** permet une mise en place fluide et rapide, avec un **système d'assistance** à la manipulation qui réduit l'effort physique des soignants. Cette fonctionnalité est particulièrement précieuse lors d'une utilisation répétée au quotidien, contribuant à **prévenir les troubles musculo-squelettiques** tout en optimisant les temps de prise en charge.

Facilitant également l'installation ou le transfert du patient, les barrières Tech assurent une **stabilité renforcée** sans compromettre l'accessibilité, notamment pour les **patients à mobilité réduite** ou dépendants.



Barrières Tech+ avec commandes intégrées

Les barrières Tech+ intègrent directement les **commandes préprogrammées** du fauteuil, pour une utilisation intuitive et efficace.

Côté patient, elles permettent de gérer en toute **autonomie** le relève-buste, le repose-jambes ou la hauteur variable, garantissant confort et bien-être à tout moment.

Côté soignant, elles donnent accès à des fonctions essentielles, **en complément** de celles dédiées au patient, la **déclive** et la **position CPR**, assurant une réactivité optimale lors des soins et situations d'urgence.

Faciles d'accès et conçues avec un **système d'assistance** à la manipulation, elles réduisent l'effort, améliorent l'ergonomie et offrent un confort d'utilisation durable, même en usage intensif. Résultat : un équilibre parfait entre autonomie du patient, efficacité des équipes et sécurité renforcée.



La télécommande ergonomique

Position confort en un geste :

Cette manipulation simple facilite le travail du soignant et contribue à optimiser le temps lors de la relation soignant-patient.

Position nursing en un geste:

Cette commande évite aux soignants de se baisser lors des soins dispensés au patient, et lutte efficacement contre les TMS.

Position Déclive en un geste

Sécurisez les soins d'urgence et le confort patient grâce à **une clé de sécurisation** de la **fonction déclive** et un accès direct et simplifié aux positions proclive et déclive.

Un gain de temps pour les soignants, une meilleure réactivité au quotidien.



Déclive d'urgence au pied

Parce que certaines situations exigent une **réaction rapide** et sans compromis, notre lit peut être équipé d'une **pédale déclive d'urgence**. Placée à portée de pied du soignant, cette commande permet de **basculer instantanément** le lit en position déclive, sans manipulations manuelles ni perte de temps.

Ce dispositif est particulièrement utile en cas de malaise vagal, de chute de tension ou d'incident médical nécessitant une **réactivité immédiate**. Il permet de restaurer rapidement la perfusion cérébrale, **tout en gardant les mains libres** pour surveiller ou assister le patient.

Simple, robuste et intuitive, la pédale déclive répond aux exigences de sécurité des environnements de soins aigus ou prolongés, en renforçant la capacité d'**intervention rapide** du personnel soignant.



Nursing

La position « Nursing » est directement accessible **en un seul geste** grâce aux touches de soins **pré-programmées**.

Intuitive et rapide, cette fonctionnalité facilite la mise en place de la posture idéale pour les soins quotidiens. Elle permet aux soignants d'intervenir à la bonne hauteur, sans avoir à se pencher ni à multiplier les manipulations, **réduisant** ainsi la fatigue et le risque de **troubles musculo-squelettiques**.

Pour le patient, c'est l'assurance d'un **confort préservé** et d'une **prise en charge fluide**.

Une solution pensée pour optimiser l'efficacité, sécuriser les gestes et améliorer le bien-être de chacun, au cœur du soin.



Accueil Patient

La position « Accueil patient » est spécialement conçue pour **sécuriser** et **faciliter les transferts**. Recommandée par les ergothérapeutes : parfaitement adapté pour un accueil du patient en toute autonomie ou avec assistance minimale. Cette position, directement accessible **en un seul geste** grâce aux **touches pré-programmées**, favorise la confiance et le confort du patient tout en simplifiant le travail des soignants, qui peuvent accompagner les mouvements sans effort excessif.

Une solution qui allie **sécurité**, **ergonomie** et bien-être, au service du quotidien des équipes et des patients.



Ultra-confort (Zéro gravité)

Avec notre système de **commande intuitive pré-programmée**, un seul appui sur la télécommande suffit pour accéder à la **position "Ultra-confort"**, également appelée **"zéro gravité"**.

Cette position ergonomique a été étudiée pour répartir de façon équilibrée les pressions du corps sur l'ensemble du matelas. Le bassin, les jambes et le dos sont positionnés de manière à favoriser la **détente musculaire**, **soulager les tensions articulaires** et **stimuler la circulation sanguine**, tout en réduisant les zones de compression.

Cette fonction participe pleinement à l'amélioration du confort perçu, à la **prévention des douleurs posturales** et à la qualité de la prise en charge.



Déclive d'urgence

La position "Déclive d'urgence" est accessible **en un seul geste** grâce aux **touches pré-programmées**.

Cette fonction permet de basculer rapidement le patient en position décline, essentielle en cas de malaise ou de choc afin de **favoriser le retour sanguin** vers les organes vitaux.

Pensée pour maximiser la **rapidité d'action**, elle sécurise la prise en charge tout en réduisant le stress lié aux situations critiques.

Ergonomique et intuitive, cette commande offre au personnel soignant un **outil fiable et immédiat**, garantissant à la fois efficacité, sécurité et confort d'intervention.



Réactivité immédiate en situation critique

Parce que certaines situations exigent une réaction rapide et sans compromis, notre fauteuil peut être équipé, en option, d'une **pédale déclive d'urgence**. Placée à portée de pied du soignant, cette commande permet de basculer instantanément le fauteuil en **position déclive, sans manipulations manuelles** ni perte de temps.

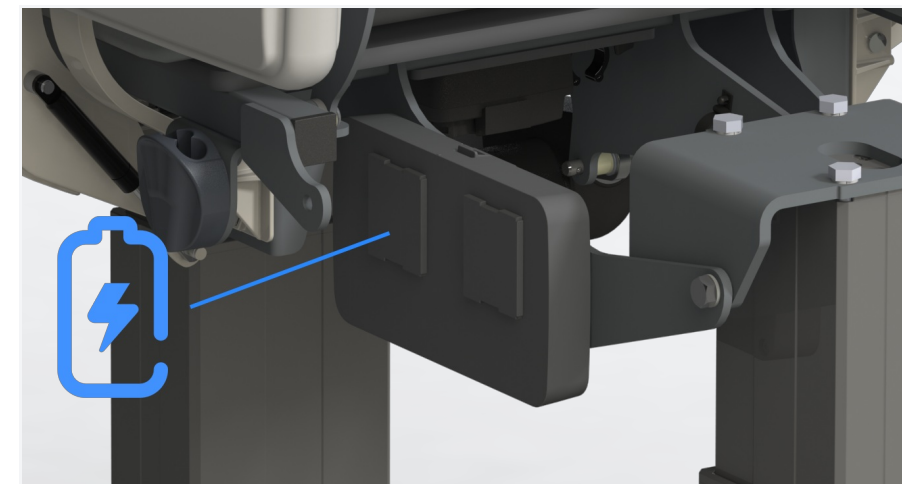
Ce dispositif est particulièrement utile en cas de malaise vagal, de chute de tension ou d'incident médical nécessitant une **réactivité immédiate**. Il permet de restaurer rapidement la perfusion cérébrale, tout en gardant les mains libres pour surveiller ou assister le patient.

Simple, robuste et intuitive, la pédale déclive répond aux exigences de **sécurité** des environnements de soins aigus ou prolongés, en renforçant la **capacité d'intervention rapide** du personnel soignant.



CPR manuelle

Conçu pour garantir sécurité et réactivité en toutes circonstances, le **système de débrayage du relèvement** est équipé de **deux poignées** (bilatérales) facilement accessibles sous la surface de couchage. Placées de manière intuitive, elles permettent au soignant de débrayer instantanément le vérin afin **d'abaisser le relèvement** ou de le remettre totalement à plat en **situation d'urgence**. Cette conception ergonomique réduit les manipulations complexes et assure une **intervention rapide**, limitant ainsi le stress du patient et facilitant le travail des équipes médicales. Fiable, simple et sécurisé, ce dispositif constitue un atout essentiel pour **renforcer la qualité des soins** et la sérénité du personnel soignant.



Batterie de secours intégrée : une continuité de service garantie

Pour assurer une sécurité maximale et une continuité des soins, notre lit est équipé d'une **batterie de secours** performante qui prend automatiquement le relais en cas de panne électrique. Cette autonomie permet aux soignants de **maintenir** toutes les **fonctions essentielles** du lit — réglages de position, relèvement, repose-jambes, hauteur variable — sans interruption, même en cas de coupure de courant.

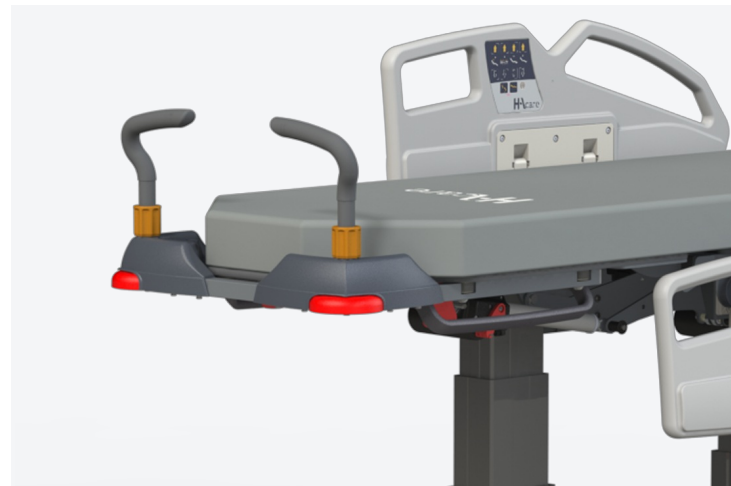
Cette solution garantit non seulement la sécurité et le confort du patient, en évitant tout blocage intempestif, mais elle offre aussi une **tranquillité d'esprit** aux équipes soignantes, en assurant une **gestion fluide** et sans stress des **situations d'urgence**. Grâce à cette batterie, les soins se poursuivent sans compromis, quel que soit l'environnement ou la circonstance.



Faciliter le nettoyage

Grâce à la solution **EasyClean®**, le **nettoyage du lit** devient simple, rapide et efficace. **Accès total aux surfaces à nettoyer** sans outil.

Résultat : un **lavage intégral** en un minimum de temps, une **hygiène irréprochable**, et un vrai gain de confort pour le personnel soignant



Des protections d'angle pour plus de sécurité et de durabilité

Les protections d'angle du lit de soins ambulatoires assurent une sécurité renforcée pour le patient, le matériel et l'environnement de soin.

Équipées d'un **amortisseur intégré**, elles **absorbent** efficacement les **chocs** lors des déplacements, même dans les espaces étroits.

Leur forme enveloppante **limite l'impact** des **collisions** avec murs, portes ou mobilier, tout en **préservant la structure** du lit.

Résultat : une **meilleure protection** du **patient**, des **équipements durables** et moins de coûts liés aux réparations.

Conçues pour un usage intensif, elles **prolongent la qualité** et la **longévité** du matériel hospitalier.



Poignées cale-matelas et matelas Confort

Le lit de soins ambulatoires est équipé de **poignées cale-matelas** positionnées sur tout le pourtour de la **surface de couchage**, garantissant une **parfaite stabilité** du matelas, même en cas de mouvements répétés ou de manipulations. Cette conception permet également de **sécuriser les transferts**, en **réduisant** les risques de **glissement** ou de déséquilibre lors du passage du patient vers un autre dispositif.

Pour un niveau de **confort supérieur**, la mousse à **mémoire de forme** épouse les contours du corps, **limite les points de pression** et assure un bien-être optimal pendant toute la durée du soin, y compris lors de longues procédures ou en phase de récupération.

Ce double dispositif allie **sécurité, confort** et **sérénité**, pour les patients comme pour les équipes soignantes.



Poignées de brancardage en tête et pied

Les **poignées de poussée escamotables** ont été conçues pour offrir aux équipes soignantes à la fois **confort d'utilisation** et **optimisation de l'espace**. Placées **en tête ou en pied** du lit selon les besoins, elles se déploient d'un simple geste pour **faciliter la manœuvrabilité** et assurer un **déplacement fluide** et **maîtrisé** du patient. Lorsqu'elles **ne sont pas utilisées**, elles disparaissent discrètement dans la structure du lit, **libérant totalement l'espace de soin** et évitant toute gêne. Cette conception intelligente permet de **réduire les efforts physiques** des soignants, tout en renforçant la **sécurité des manœuvres** et la **fluidité des flux** en soins ambulatoires. Un atout ergonomique qui allie praticité, gain de place et sérénité au quotidien.

PACK - ÉQUIPEMENT

Barrières	Plastique avec assistance 2 positions haute de sécurité et basse facilitant l'accès
Matelas	Matelas de confort amovible
Équipement	Barres de poussée - Butoirs aux 4 angles avec support accessoires - Batterie

POIDS - ECO-PERFORMANCES

Poids	105 kg
-------	--------

DIMENSIONS

Longueur	Position fauteuil : 160 / Position allongée : 219 cm
Largeur	78,5 cm
Longueur plan de couchage	202 cm
Largeur plan de couchage	65 cm
Hauteur Variable mini	Plan de couchage sans matelas : 47 cm
Hauteur Variable maxi	Plan de couchage sans matelas : 85 cm
Garde au sol	4 cm
Dimensions	Relève Buste 80 cm cm
Épaisseur Matelas	10 cm
Hauteur barrières	37 cm
Longueur barrières	94 cm
Épaisseur barrières	6 cm
Hauteur de la poignée de poussée	Position assise : de 70 à 105cm cm
Longueur barre de poussée	40 cm
Diamètre barre de poussée	3 cm

MATIÈRES & REVÊTEMENTS

Matière Mousse	Mousse Haute Résilience
Densité Mousse HR	35 kg/m ³
Matière Housse	Tissu Techmaflex
Châssis	Capot plastique de protection de châssis / Structure acier époxy
Hauteur variable	Colonne métallique

TYPE

Type de matelas	Standard Confort
Classe Matelas	Classe 0
Type de hauteur variable	Électrique
Type de motorisation	PI-Type
Type de freinage	Freinage centralisé avec 5ème roulette directionnelle

PIÈTEMENT

Type de piètement	Roulette double galet
Diamètre roues	150 mm

MOBILITÉ

Type batterie	Lithium-Ion 2,5A (50 cycles)
Temps de charge	environ 10 heure
Consommation au repos	0,5 (120/230V)
Consommation en fonction	sur secteur Max 12A - sur batterie Max 15A
Consommation en charge	1A

INCLINAISONS

Relève-buste	0 à 78°
Relève-jambes	0 à 54°
Proclive	10°
Déclive	15°

CHARGE DE SÉCURITÉ

Poids maxi patient	185 kg
CFS	250 kg

CONFIGURATION

Configuration	Hauteur Variable électrique / Proclive Déclive électrique / Relève Buste électrique débrayable manuellement / Relève Jambes électrique
Nombre de supports pour Tige Porte-Sérum	2 emplacements sur l'assise

RÈGLEMENTATION

Classe Dispositif Médical	Classe I
Marquage CE	CE
Règlement Européen (UE 2017/745)	Oui

CLASSEMENT FEU

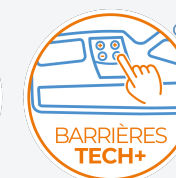
Housse	M1
Fibres végétales	M1

INFORMATION COMPLÉMENTAIRE

Commentaire	6 positions possibles : Accueil, Relax, Position Ultra-confort, Proclive, Déclive sécurisée, Fonction CPR
-------------	---



NOS EXCLUSIVITÉS



NOS POINTS FORTS

- Fonctions pré-programmées
- Optimiser l'espace
- Inter Changeabilité
- Traçabilité

PACK - ÉQUIPEMENT

Barrières	Plastique avec assistance 2 positions haute de sécurité et basse facilitant l'accès
Matelas	Matelas de confort amovible
Équipement	Barres de poussée - Butoirs aux 4 angles avec support accessoires - Batterie

POIDS - ECO-PERFORMANCES

Poids	107 kg
-------	--------

DIMENSIONS

Longueur	Position fauteuil : 160 / Position allongée : 219 cm
Largeur	88,5 cm
Longueur plan de couchage	202 cm
Largeur plan de couchage	75 cm
Hauteur Variable mini	Plan de couchage sans matelas : 47 cm
Hauteur Variable maxi	Plan de couchage sans matelas : 85 cm
Garde au sol	4 cm
Dimensions	Relève Buste 80 cm
Épaisseur Matelas	10 cm
Hauteur barrières	37 cm
Longueur barrières	94 cm
Épaisseur barrières	6 cm
Hauteur de la poignée de poussée	Position assise : de 70 à 105cm
Longueur barre de poussée	40 cm
Diamètre barre de poussée	3 cm

MATIÈRES & REVÊTEMENTS

Matière Mousse	Mousse Haute Résilience
Densité Mousse HR	35 kg/m ³
Matière Housse	Tissu Techmaflex
Châssis	Capot plastique de protection de châssis / Structure acier époxy
Hauteur variable	Colonne métallique

TYPE

Type de matelas	Standard Confort
Classe Matelas	Classe 0
Type de hauteur variable	Électrique
Type de motorisation	PI-Type
Type de freinage	Freinage centralisé avec 5ème roulette directionnelle

PIÈTEMENT

Type de piètement	Roulette double galet
Diamètre roues	150 mm

MOBILITÉ

Type batterie	Lithium-Ion 2,5A (50 cycles)
Temps de charge	environ 10 heure
Consommation au repos	0,5 (120/230V)
Consommation en fonction	sur secteur Max 12A - sur batterie Max 15A
Consommation en charge	1A

INCLINAISONS

Relève-buste	0 à 78°
Relève-jambes	0 à 54°
Proclive	10°
Déclive	15°

CHARGE DE SÉCURITÉ

Poids maxi patient	185 kg
CFS	250 kg

CONFIGURATION

Configuration	Hauteur Variable électrique / Proclive Déclive électrique / Relève Buste électrique débrayable manuellement / Relève Jambes électrique
Nombre de supports pour Tige Porte-Sérum	2 emplacements sur l'assise

RÈGLEMENTATION

Classe Dispositif Médical	Classe I
Marquage CE	CE
Règlement Européen (UE 2017/745)	Oui

CLASSEMENT FEU

Housse	M1
Fibres végétales	M1

INFORMATION COMPLÉMENTAIRE

Commentaire	6 positions possibles : Accueil, Relax, Position Ultra-confort, Proclive, Déclive sécurisée, Fonction CPR
-------------	---



NOS EXCLUSIVITÉS



NOS POINTS FORTS

- Fonctions pré-programmées
- Optimiser l'espace
- Inter Changeabilité
- Traçabilité



OPTIONS & ACCESSOIRES

COMMANDES ÉLECTRIQUES

OPTION PRISE D'ÉQUIPOTENTIALITÉ

OPAM-70002



COMMANDES ÉLECTRIQUES

SYSTEME ANTISTATIQUE POUR AMB7

OPAM-70003



SÉCURITÉ

OPTION ENROULEUR DE CÂBLE

OPAM-70033



BARRIÈRES

OPTION BARRIÈRES PÉDIATRIQUES EN POLYCARBONATE EN LIEU ET PLACE DES BARRIÈRES STANDARDS

OPAM-70011



PORTE-CONTENANT

OPTION SUPPORT ROULEAU À PAPIER - INCOMPATIBLE AVEC SUPPORT OBUS SOUS DOSSIER (OPAM-70012)

OPAM-70006



PORTE-CONTENANT

OPTION CROCHETS PORTE SACS

OPAM-70008



PORTE-CONTENANT

OPTION SUPPORT OBUS SOUS DOSSIER - INCOMPATIBLE AVEC SUPPORT ROULEAU À PAPIER (OPAM-70006)

OPAM-70012



POIGNÉES

OPTION BARRES DE POUSSÉE ESCAMOTABLES CÔTÉ PIEDS

OPAM-70009



POIGNÉES

OPTION BARRES DE POUSSÉE ESCAMOTABLES CÔTÉ TÊTE

OPAM-70010



CONFORT

OPTION SUPPORTS POUR TABLETTE REPAS

OPAM-70005



CONFORT

OPTION PÉDALE DE DÉCLIVE D'URGENCE AVEC DÉBRAYAGE D'URGENCE AUX PIEDS BILATÉRALE

OPAM-70024



CONFORT

JEU DE BARRIÈRES TECH PLUS AVEC COMMANDES INTÉGRÉES - POUR AMB7 LARGEUR 65

OPAM-70029



CONFORT

OPTION MATELAS GRAND CONFORT - VISCOÉLASTIQUE - LARGEUR 75 CM - ÉPAISSEUR 12 CM

OPAM-M577



CONFORT

OPTION MATELAS GRAND CONFORT - VISCOÉLASTIQUE - LARGEUR 65 CM - ÉPAISSEUR 12 CM

OPAM-M567



CONFORT

JEU DE BARRIÈRES TECH PLUS AVEC COMMANDES INTÉGRÉES - POUR AMB7 LARGEUR 75

OPAM-70031



CONFORT

OPTION COUSSIN DE TÊTE RÉGLABLE 70 X 45 CM

OPAM-90013



CONFORT

JEU DE BARRIÈRES CLASSIC 3/4 - POUR AMB7 LARGEUR 75

OPAM-70034



CONFORT

JEU DE BARRIÈRES CLASSIC 3/4 - POUR AMB7 LARGEUR 65

OPAM-70032



CONFORT

OPTION PROTECTION CRYSTAL AMOVIBLE POUR RELÈVE-JAMBES

OPAM-90002



Accessoires

TPS SUR STRUCTURE

TIGE PORTE SÉRUM AMOVIBLE 2 CROCHETS - RÉGLAGE PAR MOLETTE

ACAM-90007



TPS SUR STRUCTURE

TIGE PORTE SÉRUM AMOVIBLE 4 CROCHETS - RÉGLAGE PAR MOLETTE

ACAM-90008



TPS SUR STRUCTURE

OPTION TIGE PORTE SÉRUM AMOVIBLE 2 CROCHETS - RÉGLAGE PAR MOLETTE

OPAM-90007



TPS SUR STRUCTURE

OPTION TIGE PORTE SÉRUM AMOVIBLE 4 CROCHETS - RÉGLAGE PAR MOLETTE

OPAM-90008



CONFORT

PROTECTION CRYSTAL AMOVIBLE POUR RELÈVE-JAMBES

ACAM-90002



CONFORT

MATELAS GRAND CONFORT - VISCOÉLASTIQUE - LARGEUR 65 CM - ÉPAISSEUR 12 CM

ACAM-M567



CONFORT

MATELAS GRAND CONFORT - VISCOÉLASTIQUE - LARGEUR 75 CM - ÉPAISSEUR 12 CM

ACAM-M577



CONFORT

COUSSIN DE TÊTE RÉGLABLE 70 X 45 CM

ACAM-90013



SURFACE

PLATEAU REPAS 60X40 CM (OPAM-70005 OBLIGATOIRE)

ACAM-90009



SURFACE

OPTION PLATEAU REPAS 60X40 CM

OPAM-90009





100 avenue du Formans CS 11001
01604 - TRÉVOUX

Tél +33 (0)1 42 84 01 15
adv.bmb@hacare.com



Nathalie BERTHOLON
Responsable Ventes France
n.bertholon@hacare.com
07 64 81 05 67



Administration des ventes
adv.bmb@hacare.com
+33 (0)1 42 84 01 15



Xavier BLOSSEVILLE
Hauts de France - Paris -
Normandie
x.blosseville@hacare.com
07 69 89 54 65



Léa BONETAT
Centre
l.bonetat@hacare.com
07 67 85 57 54



Victoire BOUTET
Rhône Alpes, PACA
v.boutet@hacare.com
06 27 86 57 87



Julien FROMENT
contact@syneris-
sante.com
06 99 85 93 21



Yoann GASTARD
Bretagne
contact@medical-
service.net
06 62 15 69 00



Julien GINGLINGER
Grand Est
j.ginglinger@hacare.com
06 14 21 12 22



Béatrice PAZZINI
Aquitaine
sud.ouest.hospitalier@wanadoo.fr
05 56 34 81 93



HAcare
MEDICAL

1860

